

Detail nr.:	8.08	Titel:	Standaard Combikolk
Groep:	Riolering	Getekend:	CWe RA infra BV Sittard
Schaal:	1:20	Datum:	20-03-2018

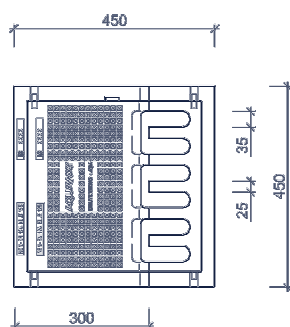


STRAAT-TROTTOIRKOLKEN EENDELIG AQUAWAY® ST 1290/90 GB1 (p-line)

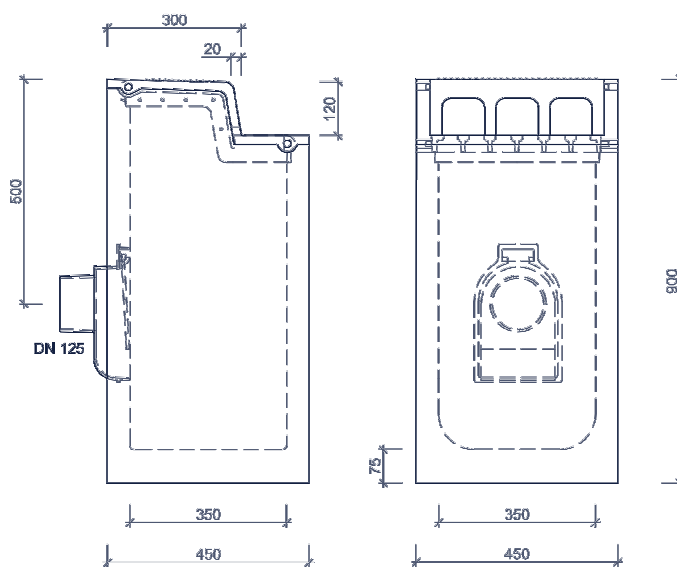


Toepassing:
Afvoeren van hemelwater,
passende in de trottoirband.
Extra hoge opsloep capteelt.

bovenaanzicht



zijaanzichten



Toebehoren in optie:

uitlaat DN160

hoogte 650mm



vergrendeling



stelhulp kolken

Kenmerken	ST 1290/90 GB1	Principe
afmetingen	450/450/900mm	aansluiting
gewicht	218kg	
Ø aansluiting	DN125	voor o
rooster inlaatopeningen	420cm ²	achter +
stankslot	≥ 40mm	links +
zandvang	> 30dm ³	rechts +
gietijzer kwaliteit rand	GJL 250	<p>Plaatsingsvoorschriften op aanvraag</p>
gietijzer kwaliteit rooster	GJS 400	
keur	KOMO	
verkeersbelastingsklasse	B125	
materiaal	beton / GY	
voor bandprofiel	13/15, 18/20, 28/30	o product op verzoek (afname verplicht) / + standaard product / - niet leverbaar

afmetingen in mm - wijzigingen voorbehouden
dimensions en mm - sous réserve de modifications

STRUYK VERWO AQUA BV | Postbus 251 | NL-6000 AG Weert | Kanaalijk 10 | 6031 MZ Nederweert
T: (+31) (0)485 634 815 | F: (+31) (0)485 632 725 | info@struykverwoaqua.nl | www.struykverwoaqua.nl
BTW NL 8077.13.618.617 | K.v.K. 13008203 | ING Bank: 67.18.33.033 | IBAN NL48 1026 0571 8900 33 | SWIFT: INGBNL2A