

Detail nr.:	8.07	Titel:	Standaard straatkolk
Groep:	Riolering	Getekend:	CWe RA infra BV Sittard
Schaal:	1:20	Datum:	20-03-2018

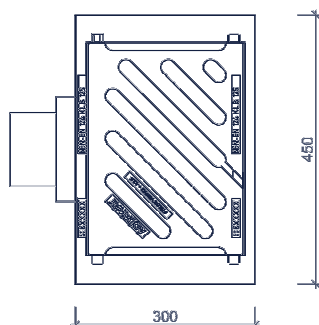


**STRAATKOLKEN EENDELIG
AQUAWAY® S 1300/80 GB1 (p-line)**

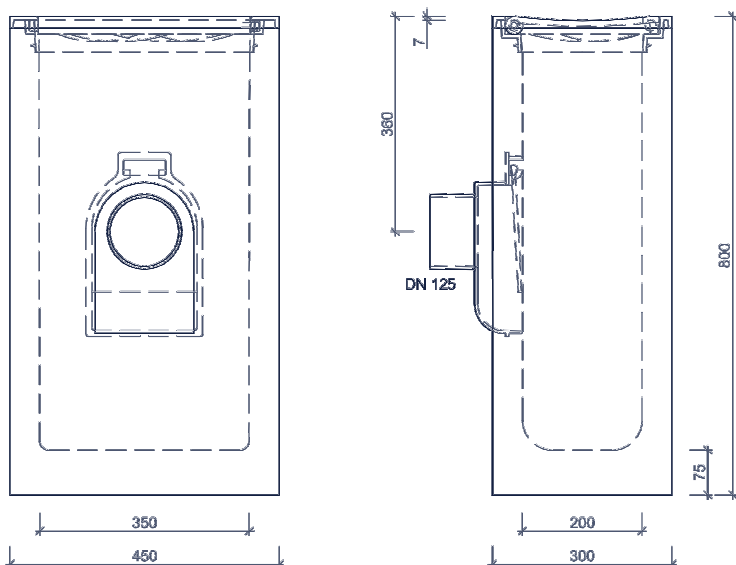


Toepassing:
Afvoeren van hemelwater,

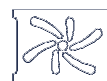
bovenaanzicht



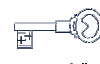
zijaanzichten



Toebehoren in optie:



waaierrooster
C250



vergrendeling



stelhulp kolken

AQUASEP

Kenmerken	S 1300/80 GB1	Principe
afmetingen	450/300/800mm	aansluiting
gewicht	153 kg	voor o
Ø aansluiting	DN125	achter +
holling rooster	7mm	links +
rooster Inlaatopeningen	317cm²	rechts +
stankslot	≥ 40mm	<p>Plaatsingsvoorschriften op aanvraag</p>
zandvang	> 20dm³	
gietijzer kwaliteits rand	GJL 250	
gietijzer kwaliteits rooster	GJS 400	
keur	KOMO	
verkeersbelastingsklasse	B125	
materiaal	beton / GY	

afmetingen in mm - wijzigingen voorbehouden
dimensions en mm - sous réserve de modifications

o product op verzoek (afname verplicht) / + standaard product / - niet leverbaar