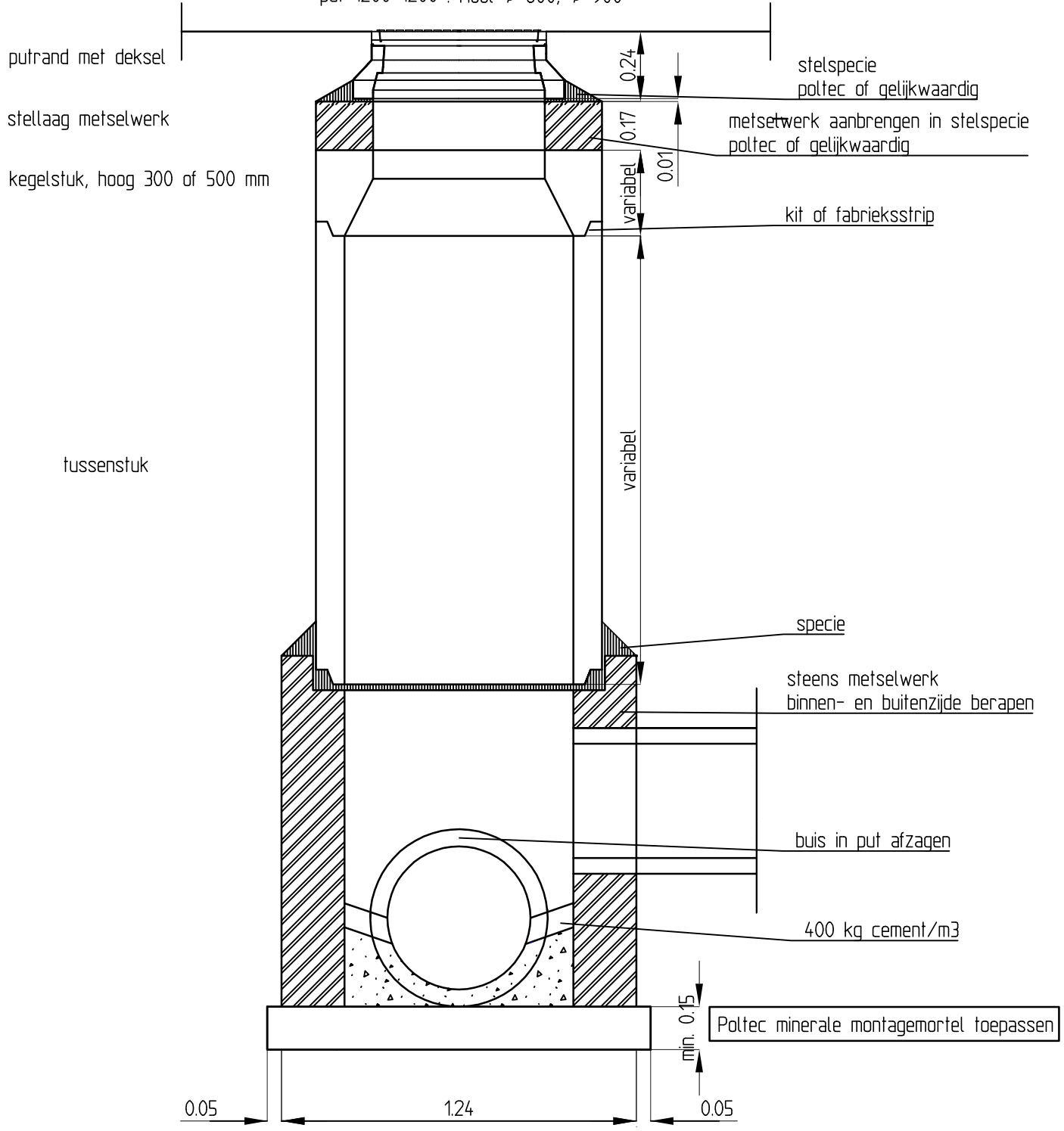


<b>Gemeente Stein</b>		<b>Standaarddetails 2018</b>		<b>Afdeling MRO</b>	
Detail nr.:	8.06	Titel:	Inspectieput met gemetselde onderbak		
Groep:	Riolering	Getekend:	CWe RA infra BV Sittard		
Schaal:	1:20	Datum:	20-03-2018		

put 800\*800 : riool  $\phi$  300,  $\phi$  400,  $\phi$  500  
 put 1000\*1000 : riool  $\phi$  600,  $\phi$  700  
 put 1200\*1200 : riool  $\phi$  800,  $\phi$  900



8.06 Inspectieput met gemetselde onderbak