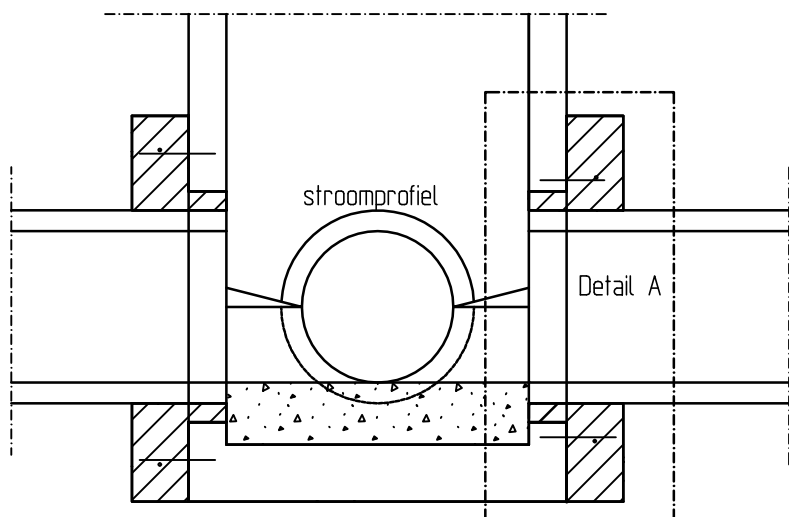


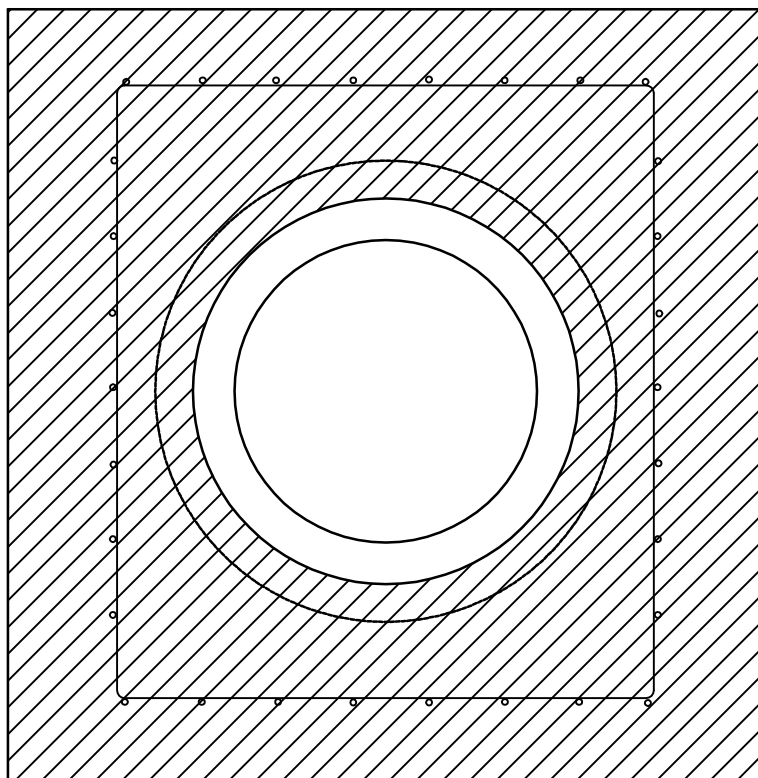
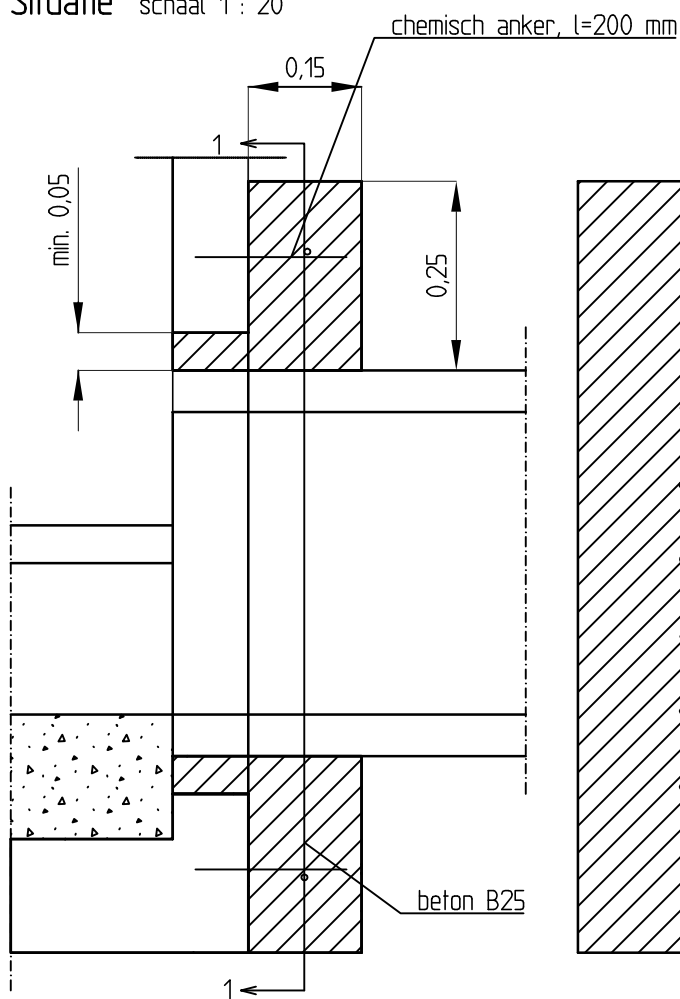
| | | | |
|-------------|-----------|-----------|---|
| Detail nr.: | 8.05 | Titel: | Rioolaansluiting bij betonput met sparing |
| Groep: | Riolering | Getekend: | CWe RA infra BV Sittard |
| Schaal: | 1:20 | Datum: | 20-03-2018 |



betonsterkte aanstorting C20/25, XD3, XF4
 dekking wapening minimaal 45 mm
 bij bestaande put contactoppervlak opruwen

**bij een aansluiting met pvc
 buis insmeren met lijm en bezanden**

Situatie schaal 1 : 20



Detail A schaal 1 : 10

Drasn 1 -1 schaal 1 : 10

8.05 Rioolaansluiting bij betonput met sparing