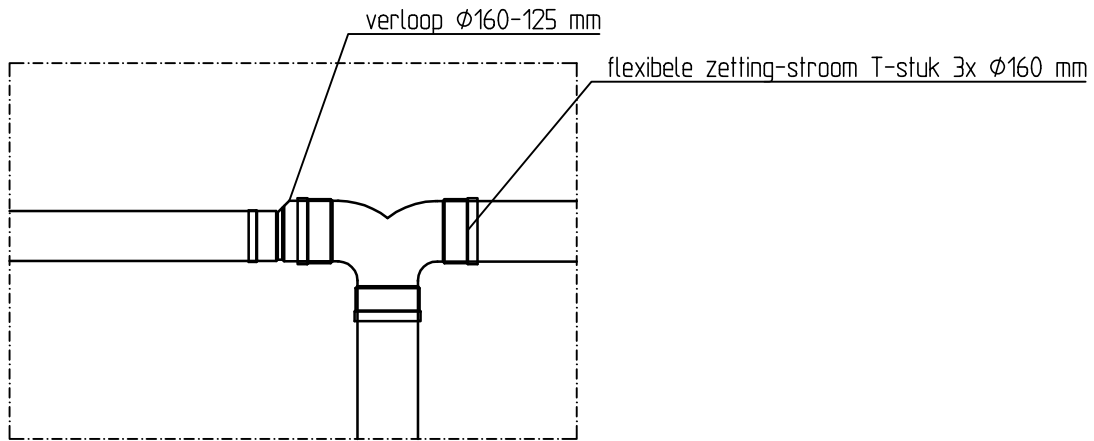


Detail nr.:	8.02	Titel:	Kolkaansluiting
Groep:	Riolering	Getekend:	CWe RA infra BV Sittard
Schaal:	1:20	Datum:	20-03-2018



dubbele aansluiting

