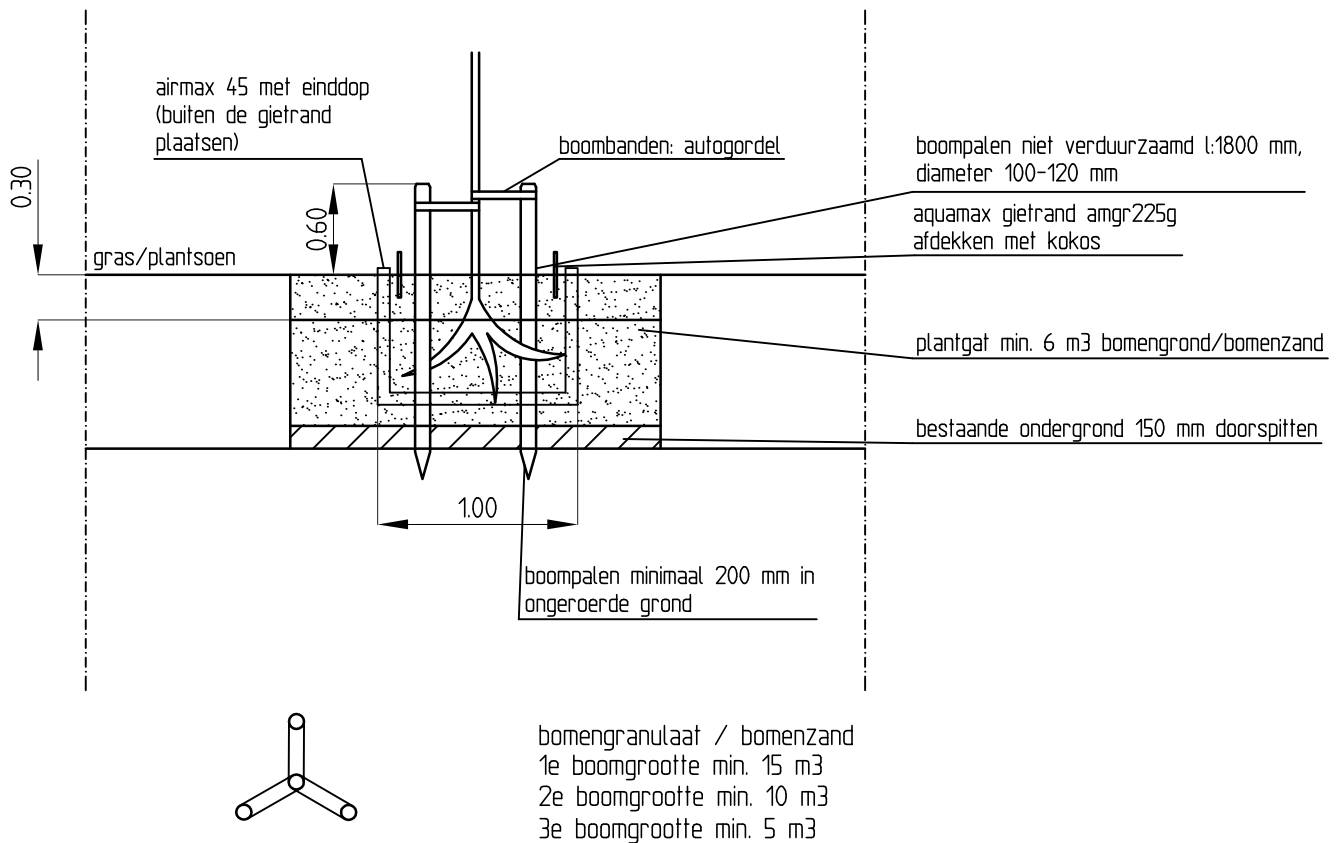


Detail nr.:	4.05	Titel:	Boomplantgat in verharding
Groep:	Groen	Getekend:	CWe RA infra BV Sittard
Schaal:	1:50	Datum:	20-03-2018



4.05 Boomplantgat in verharding