

LUCHEMISSIE ONDERZOEK BIJ ASFALTCENTRALE ASFALTNU STEIN B.V.

Meetresultaten periodiek emissie onderzoek juni 2023 in de centrale schoorsteen

Rapportnummer: BL2022.10931.03-V01
14 juli 2023

INHOUDSOPGAVE

1	INLEIDING	3
2	OMSCHRIJVING VAN DE SITUATIE	4
2.1	Situering	4
2.2	Dakplan	5
2.3	Wettelijk kader	5
3	OPZET ONDERZOEK	8
3.1	Meetplan	8
3.2	Meetmethoden	9
3.3	Meetonnauwkeurigheid	10
4	MEETRESULTATEN	12
4.1	Meetlocatie	12
4.2	Productieomstandigheden	12
4.3	Afwijkingen op de norm	13
4.4	Afgaskarakteristieken	13
4.5	Vluchtige organische koolwaterstoffen (benzeen)	14
4.6	Geurconcentratie en geuremissie	15
4.7	Hedonische waarde	15
4.8	Polycyclische Aromatische Koolwaterstoffen	16
4.9	Totaalstof	16
5	TOETSING AAN DE EMISSIE-EISEN	18
5.1	Inleiding	18
5.2	Vluchtige organische stoffen	18
5.3	Polycyclische aromatische koolwaterstoffen en benzeen	18
5.4	Totaalstof	19
6	CONCLUSIE	21
	BIJLAGEN	22
A	Verklarende woordenlijst	23
B	Accreditatie Buro Blauw	24
C	Meetmethode debiet	25
D	Meetmethode koolwaterstoffen met actief koolbuis in afgaskanalen	26
E	Meet- en rekenmethode geur in afgaskanalen	28
F	Meetmethode hedonische waarde	30
G	Meetmethode polycyclische aromatische koolwaterstoffen	31
H	Meet- en rekenmethode totaalstof in afgaskanalen	32
I	Analysecertificaten	34
J	Gedetailleerde meetgegevens	52
	VERANTWOORDING	56

1 INLEIDING

Buro Blauw heeft in opdracht van de RUD Zuid Limburg bij AsphaltNu Stein B.V. op de locatie in Stein een onderzoek uitgevoerd naar de luchtemissie van de centrale schoorsteen. In dit rapport wordt het bedrijf verder aangeduid als AsphaltNu. Bij AsphaltNu wordt asfalt geproduceerd. De metingen zijn uitgevoerd in de centrale schoorsteen van de asfaltinstallatie.

De emissiemetingen zijn uitgevoerd in het kader van de verplichting tot het uitvoeren van periodieke metingen. De volgende componenten zijn in het onderzoek betrokken:

- Vluchtige Organische Koolwaterstoffen (waaronder benzeen)
- Geur, inclusief hedonische waarde
- PAK's
- Totaalstof
- Zuurstof

Doel van het onderzoek is het kwantificeren van de concentratie en de emissie van bovengenoemde componenten gedurende een periode van 3 maal een half uur tijdens normale, representatieve procesomstandigheden in de centrale schoorsteen van de asfaltinstallatie. Het zuurstofgehalte dient voor de correctie van de diverse componenten naar een voorgeschreven referentieniveau van 17 vol.% voor asfaltinstallaties.

Het emissie onderzoek is uitgevoerd op dinsdag 6 juni 2023.

Leeswijzer:

In dit rapport worden de onderzoeksresultaten gepresenteerd. In hoofdstuk 2 wordt een omschrijving van de meetsituatie gegeven. In hoofdstuk 3 wordt de opzet van het emissieonderzoek gegeven en worden de meetmethoden beschreven. In hoofdstuk 4 worden de meetresultaten gepresenteerd. In hoofdstuk 5 worden de gemeten concentraties getoetst aan de eisen in het Activiteitenbesluit. In hoofdstuk 6 worden de conclusies van het emissie onderzoek geformuleerd. In de bijlagen wordt gedetailleerd ingegaan op diverse aspecten van het emissie onderzoek.

2 OMSCHRIJVING VAN DE SITUATIE

2.1 Situering

Binnen de inrichting van AsphaltNu wordt asfalt geproduceerd. Het bedrijf beschikt daartoe over een asfaltinstallatie. De proceslucht die vrijkomt bij de asfaltproductie wordt via een centrale schoorsteen naar de buitenlucht geëmitteerd.

AsfaltNu is gelegen aan de Heidekampweg 2 in Stein. Op deze locatie is het emissie onderzoek uitgevoerd. Figuur 2.1 geeft een overzicht van de locatie en de omgeving van AsphaltNu. Het bedrijf is in de figuur aangegeven.



Figuur 2.1 Overzicht van de productielocatie en de omgeving van AsphaltNu in Stein (bron: Pdok)

2.2 Dakplan

In figuur 2.2 wordt het dakplan gegeven van de emissiebron.



Afzuiging centrale
schoorsteen

Figuur 2.2 Afbeelding van de positie van het emissiepunt op het dak van het bedrijf (bron: Pdok)

2.3 Wettelijk kader

Voor de productie van asfalt is § 5.1.6: "Installatie voor de productie van asfalt" van het Activiteitenbesluit van toepassing op de emissie. Het gaat hierbij om de volgende relevante artikelen:

Artikel 5.46

- 1 *Bij de productie van asfalt is de emissiegrenswaarde van:*
 - a. *polycyclische aromatische koolwaterstoffen ten hoogste 0,05 mg/Nm³ indien de massastroom van polycyclische aromatische koolwaterstoffen naar de lucht groter is dan 0,15 gram per uur;*
 - b. *totaal stof ten hoogste 5 mg/Nm³, indien de massastroom van een stof of de som van de onder normale procesomstandigheden gedurende één uur optredende massastromen van stoffen binnen deze stofklasse vanuit al die bronnen, groter of gelijk is aan 200 gram per uur en ten hoogste 20 mg/Nm³ indien de massastroom van een stof of de som van de onder normale*

-
- procesomstandigheden gedurende één uur optredende massastromen van stoffen binnen deze stofklasse vanuit al die bronnen, kleiner is dan 200 gram per uur;*
- e. *vluchtige organische stoffen ten hoogste 200 mg/Nm³ indien de massastroom van vluchtige organische stoffen naar de lucht groter is dan 500 gram per uur.*
3. *In afwijking van artikel 2.8, zevende lid, onder d, worden emissies van een installatie voor de productie van asfalt herleid op afgas met een volumegehalte aan zuurstof van 17%.*

In aanvulling op § 5.1.6 van het Activiteitenbesluit zijn ook de algemene eisen van het Activiteitenbesluit van toepassing. In het Activiteitenbesluit worden chemische stoffen ingedeeld in categorieën en klassen. De meest strenge categorie is de categorie ZZS-stoffen (zeer zorgwekkende stoffen). Binnen deze categorie is een onderverdeling in klassen: ERS, MVP1 en MVP2. De meeste vluchtige organische stoffen behoren echter tot de categorie gO (gasvormig organische stoffen). Ook deze categorie is onderverdeeld in klassen: gO.1, gO.2 en gO.3, waarbij de stoffen in gO.1 een strengere eis hebben dan de stoffen in gO.2 en gO.3.

Volgens artikel 2.5 van het Activiteitenbesluit geldt:

1 *Indien de som van de onder normale procesomstandigheden gedurende één uur optredende massastromen van stoffen in de stofcategorieën ZZS, sA en gO naar de lucht binnen eenzelfde stofklasse vanuit alle puntbronnen in de inrichting de in tabel 2.5 van het Activiteitenbesluit opgenomen grensmassastroom van die stofklasse overschrijdt, is de emissieconcentratie van die stofklasse per puntbron niet hoger dan de in tabel 2.5 van het Activiteitenbesluit opgenomen emissiegrenswaarde behorende bij die stofklasse.*

4 *Onverminderd het eerste lid is voor de stofcategorieën ZZS, sA en gO in tabel 2.5 van het Activiteitenbesluit een emissiegrenswaarde voor alle bronnen afzonderlijk van toepassing indien:*

a. *de gedurende één uur optredende massastromen van stoffen uit een stofklasse genoemd in tabel 2.5 van het Activiteitenbesluit samen met de gedurende hetzelfde uur optredende massastromen van stoffen uit de eerstvolgende hogere stofklasse genoemd in die tabel, vanuit alle puntbronnen in de inrichting de in die tabel genoemde grensmassastroom van de laatstbedoelde stofklasse overschrijdt. De emissieconcentratie van deze stofklassen per puntbron is in dit geval niet hoger dan de in tabel 2.5 opgenomen emissiegrenswaarde behorende bij de hogere stofklasse;*

b. *de gedurende één uur optredende massastromen van afzonderlijke stofklassen binnen één stofcategorie samen vanuit alle puntbronnen in de inrichting de in tabel 2.5 van het Activiteitenbesluit genoemde grensmassastroom van de hoogste stofklasse genoemd in die tabel van die stofcategorie overschrijdt. De emissieconcentratie van deze stofcategorie per puntbron is in dit geval niet hoger dan de in tabel 2.5 opgenomen emissiegrenswaarde behorende bij de hoogste stofklasse.*

Volgens artikel 2.6 van het Activiteitenbesluit geldt:

Indien de massastroom van een bron op jaarbasis kleiner is dan de in tabel 2.6 van het Activiteitenbesluit genoemde vrijstellingsgrens gelden in afwijking van artikel 2.5 van het Activiteitenbesluit en de emissiegrenswaarden voor stoffen waarvoor in hoofdstuk 4 van het Activiteitenbesluit eisen aan emissies naar de lucht zijn gesteld, de daarin genoemde emissiegrenswaarden niet voor de emissie van die bron.

Voor geur is voorschrift 8.4.1 van de vigerende vergunning van toepassing op het onderzoek. Dit voorschrift houdt in dat uiterlijk 1 januari 2010 de standaard maatregelen ter voorkoming van geuremissies zoals beschreven in de Bijzondere Regeling C5 uit de NeR dienen te zijn uitgevoerd. Dit voorschrift is in deze rapportage niet verder uitgewerkt.

Op 28 juni 2022 hebben de gezamenlijke omgevingsdiensten een adviesdocument opgesteld voor vergunningverlening en controle op emissies van benzeen en PAK bij asfaltcentrales¹. Voor PAK zijn in hoofdstuk 5 van het Activiteitenbesluit emissie eisen opgenomen. PAK is in het Activiteitenbesluit een verzameling van acht PAK-verbindingen. Zeven van deze verbindingen zijn stofvormige- of stofgebonden PAK. Naftaleen is hier een uitzondering op. Dit is de meest vluchtige PAK-verbinding. Voor PAK geldt sinds 1 januari 2016 dat deze componenten in de klasse 'minimalisatie verplichte stof MVP1' vallen, waarbij de concentraties van acht PAK-verbindingen bij elkaar opgeteld moeten voldoen aan de eis van 0,05 mg/Nm³.

Door onduidelijkheden in de regelgeving was behoefte aan een eenduidige aanpak van de berekening en toetsing van de PAK-concentratie. In het adviesdocument is de berekeningswijze aangaande PAK nader uitgewerkt.

De resultaten van iedere deelmeting dienen uitgedrukt te worden in mg/Nm³. De som van de concentratie PAK bij een referentiepercentage zuurstof van 17 vol.% (som van acenaftaleen, acenaftyleen, anthraceen, benz[a]anthraceen, benzo[b]fluorantheen, benzo[k]fluorantheen, benzo[ghi]peryleen, benzo[a]pyreen, chryseen, dibenz[ah]anthraceen, fenantheen, fluorantheen, fluoreen, indeno[1,2,3-cd]pyreen, naftaleen en pyreen) opgeteld dient te voldoen aan een emissiegrenswaarde:

- Voor de stofvormige of stofgebonden PAK (de som van benzo[a]anthraceen, benzo[b]fluorantheen, benzo[k]fluorantheen, benzo[a]pyreen en dibenzo[ah]anthraceen) geldt een emissiegrenswaarde van 0,05 mg/Nm³.
- Voor het totaal aan PAK (stofgebonden en dampvormig. De som van acenaftaleen, acenaftyleen, anthraceen, benz[a]anthraceen, benzo[b]fluorantheen, benzo[k]fluorantheen, benzo[ghi]peryleen, benzo[a]pyreen, chryseen, dibenz[ah]anthraceen, fenantheen, fluorantheen, fluoreen, indeno[1,2,3-cd]pyreen, naftaleen en pyreen) een emissiegrenswaarde van 1,0 mg/Nm³.

De berekeningswijze in het adviesdocument is in voorliggend meetrapport toegepast.

¹ Omgevingsdienst NL Adviesdocument omgevingsdiensten voor vergunningverlening en controle op emissies van benzeen en PAK bij asfaltcentrales – Definitief 28 juni 2022

3 OPZET ONDERZOEK

3.1 Meetplan

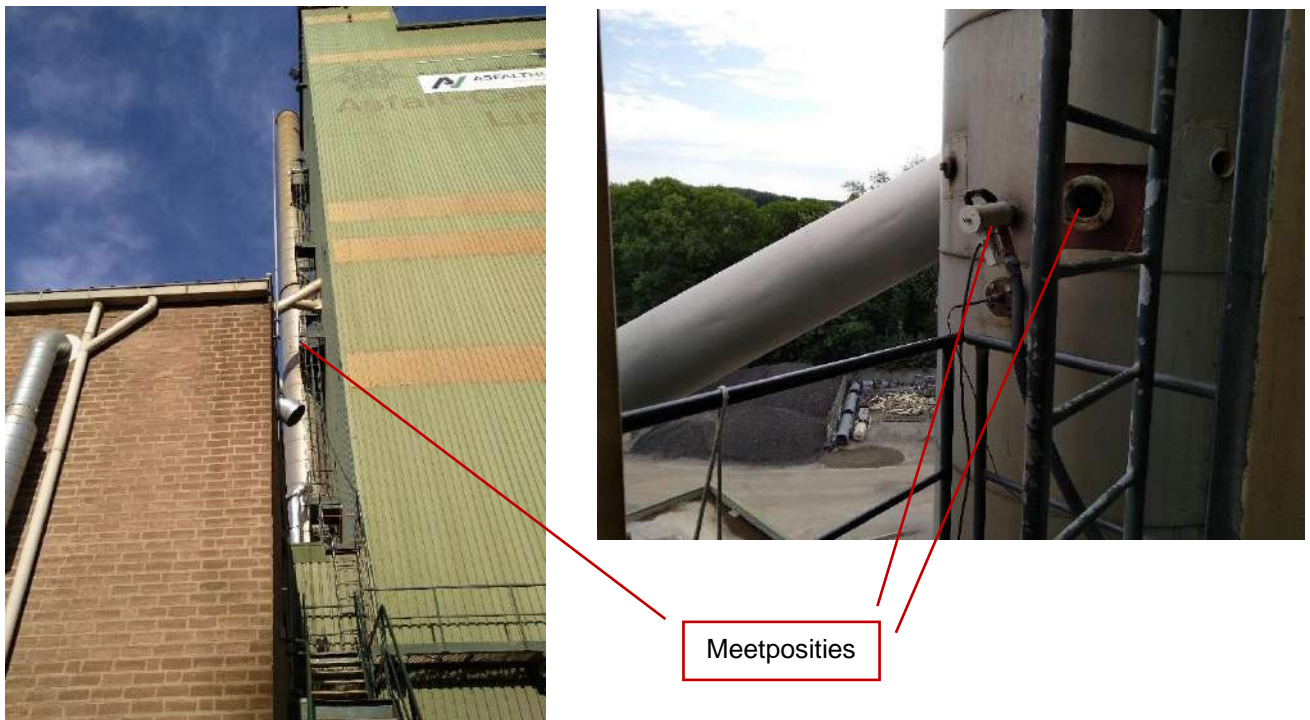
Voor de uitvoering van het onderzoek is een intern meetplan opgesteld². Het interne meetplan gaat in op de uitvoering van de emissiemetingen. Een meting bestaat uit de bepaling van het debiet, gevolgd door de bepaling van de concentratie van de relevante componenten. Een volledige meting bestaat uit 3 deelmetingen, elk met een monsternameduur van minimaal 30 minuten. Tabel 3.1 geeft een overzicht van het meetplan.

Tabel 3.1 Meetplan voor AsphaltNu

Id.	Bron	Componenten	Meetfrequentie
1	Centrale schoorsteen	Fysische parameters	3 maal momentaan
		Geur + hedonische waarde	3 maal 30 minuten
		Benzeen	3 maal 30 minuten
		Zuurstof	3 maal 30 minuten
		Stofvormig en gasvormig PAK's (indicatief)	3 maal 30 minuten
		Totaalstof (indicatief)	3 maal 30 minuten

In afwijking op het meetplan zijn de metingen over 1 as getraverseerd in plaats van 2. De tweede meetas was niet bereikbaar.

Figuur 3.1 toont een afbeelding van de centrale schoorsteen met de meetpositie.



Figuur 3.1 Afbeelding van de meetposities van de centrale schoorsteen van AsphaltNu

² Mark Kusters - Meetplan gecombineerd emissie onderzoek bij AsphaltNu Stein (ANS) in Stein. Documentnr.: BL2022.10931.meetplan-V02 van 20 juni 2022

3.2 Meetmethoden

De Raad voor Accreditatie heeft Buro Blauw B.V. met ingang van 28 juli 2004 de accreditatie verleend voor de uitvoering van verschillende verrichtingen door de meetdienst conform NEN-EN-ISO/IEC 17025 (nl) (2018), *Algemene eisen voor de competentie van beproevings- en kalibratielaboratoria*.

Als aanvulling hierop is de norm NEN-EN 15259 (2007), *Measurement of stationary source emissions – Requirements for measurement sections and sites and for the measurement objective, plan and report* van toepassing op de accreditatie. Buro Blauw staat geregistreerd onder nummer L400.

Een deel van de metingen is onder accreditatie uitgevoerd. Buro Blauw heeft een accreditatie voor het uitvoeren van benzeen-, zuurstof- en geurmetingen en de bepaling van de fysische parameters temperatuur, lichtsnelheid, druk en vochtgehalte voor de berekening van het debiet. Voor de bemonstering van PAK's heeft Buro Blauw geen accreditatie. PAK's metingen zijn in dit onderzoek indicatief uitgevoerd. Daarnaast zijn de filters van het stofvormig PAK's gewogen in de weegkamer voor een indicatie van de stofconcentratie. Voor een geaccrediteerde stofmetingen zijn meer handelingen nodig die een PAK's meting verstoren. Vandaar dat zowel de PAK's meting als de stofmeting indicatief zijn uitgevoerd. Tabel 3.2 geeft een overzicht van de toegepaste meetmethoden in dit onderzoek.

Tabel 3.2 Meetmethoden emissie onderzoek

Bepaling	Geaccrediteerde verrichting Buro Blauw	Norm	Accreditatie ¹
Uitvoeren meting	Meetplan, meetvlakbeoordeling, rapportage	NEN-EN 15259	Q
Afgaskarakteristieken	Afgassnelheid, debiet temperatuur en druk, vochtgehalte	NEN-EN-ISO 16911-1, NEN-EN 14790	Q
Bepaling zuurstof	Bemonstering via verwarmd filter, conditionerings- unit en analyse met gasmonitor (paramagnetisch)	NEN-EN 14789	Q
Koolwaterstoffen (w.o. benzeen)	Bemonstering op geschikt medium (actiefkool gevolgd door geschikte analysemethode GC-FID / GC-MS)	NPR-CEN/TS 13649	Q
Monstername geur	Bemonstering in nalofaan gaszak met verdunner of long conform NTA 9065	NEN-EN 13725	Q
Geurconcentratie	Olfactometrie	NEN-EN 13725	Q
Hedonische waarde	Beoordeling door geurpanel in het laboratorium	NVN 2818 (2005)	Q
Monstername totaalstof	Isokinetische monstername op vlakfilter	NEN-EN 13284-1	q ²
Stofconcentratie	Gravimetrische analyse	NEN-EN 13284-1	q

Toelichting ¹: De met Q gemerkte verrichtingen zijn geaccrediteerd door de Raad voor Accreditatie.

²: In dit onderzoek wordt de stofconcentratie bepaald door weging van het PAK's filter. Hierdoor kan niet aan alle normatieve voorwaarden voor stofmetingen worden voldaan.

Tabel 3.2. Vervolg meetmethoden emissie onderzoek

Bepaling	<i>Niet geaccrediteerde verrichting Buro Blauw</i>	Norm	Accreditatie ¹
PAK's	Isokinetische monsternamen op filter en XAD-2	NEN-ISO 11338	-

Toelichting ¹:De met Q gemerkte verrichtingen zijn geaccrediteerd door de Raad voor Accreditatie.

De geaccrediteerde verrichtingen hebben enkel betrekking op de uitvoering van metingen en de analyse ervan. De interpretatie van de meetgegevens en de daaruit voortvloeiende conclusies en aanbevelingen vormen geen onderdeel van de accreditatie.

Voor de uitvoering van het geuronderzoek wordt gebruik gemaakt van de NTA 9065: Meten en rekenen geur. Volgens de NTA 9065 wordt uitgegaan van een afzonderlijke meting, bestaande uit drie deelmetingen, elk met een minimale monsternameduur van 30 minuten. In dit onderzoek wordt volgens de geldende voorschriften rekening gehouden met een blanco monsters.

Analyses

Voor de analyse van de actiefkoolbuisjes is gebruik gemaakt van het laboratorium van de KU in Leuven. In dit onderzoek is volgens de voorschriften rekening gehouden met blanco monsters. De analyse van de geurmonsters heeft plaatsgevonden in het geconditioneerde geurlaboratorium van Buro Blauw. Het laboratorium voldoet aan de eisen in de norm NEN-EN 13725. De PAK monsters zijn door het extern laboratorium AL-West in Deventer geanalyseerd. De stofwegingen zijn in de eigen weegkamer uitgevoerd.

Buro Blauw B.V. is lid van de Vereniging Kwaliteit Lucht. Deze vereniging zet zich in voor een permanente ontwikkeling en borging van een goede kwaliteit van luchtmetingen en bestaat uit vooraanstaande meet- en inspectie-instanties in Nederland.

3.3 Meetonnauwkeurigheid

Volgens het Activiteitenbesluit dient voor de toetsing aan de emissie-eisen, de meetwaarden gecorrigeerd te worden voor de onnauwkeurigheid van de meetmethode. De onnauwkeurigheid wordt ten gunste van het bedrijf toegepast. Dit betekent dat de meetwaarden verminderd worden met de onnauwkeurigheid van de meting. Een afzonderlijke meting bestaat uit een serie onafhankelijke deelmetingen. Een deelmeting omvat een enkele monsternamen. De bemonsteringsduur van iedere deelmeting dient in principe een half uur te bedragen.

Als maat voor de onnauwkeurigheid van de meetmethode wordt het tweezijdig 95% betrouwbaarheidsinterval (BI) van de meetmethodiek gehanteerd. De meetonnauwkeurigheid (Artikel 2.23 Activiteitenregeling) moet worden ontleend aan het genormaliseerde meetvoorschrift (Artikel 2.22 Activiteitenregeling).

Voor het toetsen worden de resultaten van de deelmetingen gemiddeld. Het gemiddelde geldt als het resultaat van de afzonderlijke meting. Tabel 3.3 geeft een overzicht van de totale onnauwkeurigheden van de meetmethoden bij een betrouwbaarheid van 95%.

Als het resultaat van de meting verminderd met de meetonzekerheid van de meetmethode de emissie-eis niet te boven gaat, is aan de emissie-eis voldaan.

Tabel 3.3 Onnauwkeurigheid meetmethoden

Meetmethode	Vereiste onnauwkeurigheid (tweezijdig 95% BI)	Onnauwkeurigheid meetsysteem (tweezijdig 95% BI)
Debiet	20 %	Zie bijlage J
Geurmonsterneming en -analyse	factor 2	Zie bijlage J
Individuele koolwaterstoffen	40 %	Zie bijlage J
PAK's	40 %	-
Totaalstof	30 %	Zie bijlage J

De maximale meetonzekerheid als percentage van de emissiegrenswaarde mag niet meer bedragen dan de vermelde waarden in tabel 3.3. De onzekerheid van de emissiemeting wordt voornamelijk bepaald door de onzekerheden die veroorzaakt worden door de gebruikte apparatuur, de analyse en de invloed van het meetvlak. Het Platform Kwaliteit Luchtmetingen heeft in een memo (KIE20-006) de bepaling van de meetonzekerheid voor periodieke metingen uitgewerkt. In deze memo wordt op basis van onderzoek uitgegaan van een 95% betrouwbaarheidsinterval van de meetonzekerheid door inhomogeniteit van het meetvlak van 8,2% van de meetwaarde indien voldaan wordt aan het minimum aantal meetpunten volgens de NEN-EN 15259. In de memo wordt een berekening gegeven indien niet aan alle voorwaarden wat betreft het aantal meetpunten en meetassen kan worden voldaan. De berekeningswijze van de meetonzekerheid in de memo is in deze rapportage toegepast op de meetresultaten.

4 MEETRESULTATEN

4.1 Meetlocatie

De emissiemetingen zijn uitgevoerd op dinsdag 6 juni 2023. Sinds mei 2023 wordt de lucht van het productieproces gereinigd door een actiefkoolfilter. De metingen zijn uitgevoerd in de centrale schoorsteen na het actiefkoolfilter. De afgaskarakteristieken en concentratiemetingen zijn op het bordes van de centrale schoorsteen uitgevoerd. De meetpunten bevonden zich in het verticale kanaal. Tabel 4.1 toont de eigenschappen van de meetlocatie.

Tabel 4.1 Eigenschappen van de meetlocatie

Omschrijving	Gegeven	Minimale vereisten NEN-EN 15259
Configuratie van het kanaal	Rond	-
Diameter kanaal	1,50 meter	-
Aantal meetopeningen	1	2
Aantal traversepunten per as	4	4
Oriëntatie meetvlak	Horizontaal	Voorkeur horizontaal
Meetbordes aanwezig	Ja	Niet alle meetopeningen bereikbaar
Geautomatiseerd meetsysteem aanwezig	Nee	n.v.t.

4.2 Productieomstandigheden

Tabel 4.2 toont een overzicht van de procesomstandigheden tijdens de metingen. De procesgegevens zijn door AsphaltNu aangeleverd. Het percentage recycle dat geproduceerd werd was 60%

Tabel 4.2 Overzicht van de productiegegevens tijdens de metingen op 06-06-2023

Tijd	Productie witte trommel [ton/uur]	Temperatuur uitloop Witte trommel [°C]	Temperatuur schoorsteen [°C]	Productie PR [ton/uur]	Temperatuur PR asfalt [°C]	Temperatuur asfalt [°C]
13:30	88	245	68	100	115	161
13:45	86	247	70	103	111	161
14:00	85	235	70	104	112	166
14:15	81	222	71	102	112	171
14:30	80	216	70	100	112	168
14:45	84	220	70	101	117	165
15:00	80	218	70	100	115	161
15:15	80	215	70	103	114	160
15:30	80	216	70	102	114	162
15:45	81	221	70	101	115	161
16:00	80	220	71	101	115	158
16:15	80	222	71	102	115	157

4.3 Afwijkingen op de norm

Tabel 4.3 geeft de beoordeling van het meetvlak met eventuele afwijkingen van de norm.

Tabel 4.3 Samenvatting beoordeling meetvlakken met afwijkingen van de norm

Nr.	Bronomschrijving	Norm	Afwijkingen van de normen
1	Centrale schoorsteen	NEN-EN 15259	Tweede meetopening buiten bordes, metingen over 1 as getraverseerd

4.4 Afgaskarakteristieken

Tabel 4.4 geeft een samenvatting van de gemiddelde resultaten van de gemeten afgaskarakteristieken. In bijlage J worden de gedetailleerde meetgegevens vermeld.

Tabel 4.4 Resultaten van de fysische afgasparameters

Bronnaam	Centrale schoorsteen				
Datum uitvoering	6 juni 2023				
Fysische afgasparameters	Eenheid	Meting 1.1	Meting 1.2	Meting 1.3	Gemiddeld
Tijdstip	[uu:mm]	13:47	14:47	15:48	
Hydraulische diameter	[m]	1,50	1,50	1,50	
Oppervlak	[m ²]	1,7671	1,7671	1,7671	
Temperatuur	[°C]	69,1	86,2	51,1	68,8
Statische druk	[Pa]	-82	-78	-78	-79
Omgevingsdruk	[hPa]	1.013	1.013	1.012	1.012
Vochtgehalte	[g/Nm ³]	108	95	191	131
Luchtsnelheid	[m/s]	8,2	9,6	9,1	9,0
Zuurstofgehalte	[vol.%]	15,7	16,0	15,7	15,8
Debiet					
• bedrijfsomstandigheden	[m ³ /uur]	52.000	61.000	58.000	57.000
• normaalomstandigheden ¹	[Nm ³ /uur]	49.000	52.000	52.000	51.000
• standaardomstandigheden ²	[Nm ³ /uur]	60.000	63.000	69.000	64.000

1: Normaalomstandigheden hebben betrekking op een temperatuur van 273 K, 1013 hPa, droge lucht, 17 vol.% zuurstof

2: Standaardomstandigheden naar 293 K, 1013 hPa, vochtige lucht ten behoeve van geurmetingen

In bijlage J wordt het verloop van het zuurstofgehalte gegeven tijdens de metingen.

4.5 Vluchtige organische koolwaterstoffen (benzeen)

In tabel 4.5 staan per deelmeting de resultaten van de gemeten concentratie in mg/Nm³ vermeld, gecorrigeerd naar 17 vol.% zuurstof. De gedetailleerde meetgegevens staan in bijlage J. De certificaten van de analyse staan in bijlage I vermeld. De grootheden in tabel 4.5 zijn met niet-afgeronde getallen berekend.

Tabel 4.5 Resultaten van de gasvormige VOS-concentratie in de centrale schoorsteen op 06-06-2023

Identificatie	Eenheid	Meting 1.1	Meting 1.2	Meting 1.3	
	[-]	10931-CS-Benz.-A	10931-CS-Benz.-B	10931-CS-Benz.-C	
Starttijd	[uur]	13:47	14:47	15:48	
Eindtijd	[uur]	14:17	15:23	16:19	
Doorgezogen volume	[Nm ³]	0,0187	0,0303	0,0140	
Toegepaste voorverdunding	[-]	12,2	13,0	13,0	
Component	Klasse	[mg/Nm ³]	[mg/Nm ³]	[mg/Nm ³]	Gemiddeld
Benzeen	MVP2	n.a.	n.a.	n.a.	
Totaal MVP2		n.a.	n.a.	n.a.	n.a.
-	gO.2	n.a.	n.a.	n.a.	
Totaal gO.2		n.a.	n.a.	n.a.	n.a.
Totaal som gO.1+gO.2		n.a.	n.a.	n.a.	n.a.

¹: n.a. = niet aantoonbaar

Uit de meetresultaten volgt geen aanwezigheid van benzeen in de centrale schoorsteen. Ook overige vluchtige organische stoffen zijn niet aangetroffen. Tabel 4.6 geeft de vracht van benzeen in de centrale schoorsteen.

Tabel 4.6 Resultaten van de gemiddelde vracht benzeen in de centrale schoorsteen op 06-06-2023, gecorrigeerd naar 17 vol.% zuurstof

Bron	Eenheid	Centrale schoorsteen
Debiet	[Nm ³ /uur]	51.000
Component	Klasse	[g/uur]
Benzeen	MVP2	n.a.
Totaal MVP2		n.a.

4.6 Geurconcentratie en geuremissie

De geurmonstername is met een verdunningssonde in het kanaal uitgevoerd. Voorafgaand aan elke monsterneming is de monsterzak volgens voorschrift voorgespoeld. De geurconcentraties zijn in het geurlaboratorium bepaald. Een overzicht van de resultaten van de geurmeting staat in tabel 4.7 vermeld. De gemiddelde geuremissie is met niet afgeronde getallen berekend als het product van de geometrisch gemiddelde geurconcentratie en het gemiddeld gemeten debiet bij actueel zuurstofgehalte. De gedetailleerde gegevens staan in bijlage J.

Tabel 4.7 Resultaat uitgevoerde geurmetingen in de centrale schoorsteen op 06-06-2023

Nr.	Starttijd	Eindtijd	Monster-id [-]	Voor- Verdunning [-]	Geurconcentratie inclusief voorverdunning [ouE/m ³]	Debiet [m ³ /uur] ₂₀	Geuremissie [MouE/uur]
Centrale schoorsteen							
1.b	Blanco		23O-040-230	-	86		
1.1	13:47	14:17	23O-040-145	12,2	7.900	60.000	480
1.2	14:47	15:13	23O-040-296	13,0	2.900	63.000	180
1.3	15:48	16:18	23O-040-289	13,0	2.400	69.000	170
1			Gemiddelde		3.800	64.000	240

De gemeten blanco geurconcentratie bedraagt minder dan 100 ouE/m³ en voldoet aan de eis in de NTA 9065.

4.7 Hedonische waarde

Tabel 4.8 geeft het resultaat van de bepaling van de hedonische waarde. In bijlage I wordt het certificaat van de hedonische waarden gegeven. In de tabel worden de geurconcentraties gegeven waarbij de panelleden de geur beoordeeld hebben met een waarde van respectievelijk H= -½, H=-1 en H=-2. Het gemiddelde is berekend door de individuele waardes geometrisch te middelen. In geval van groter of kleiner dan teken is de getalswaarde gebruikt.

Tabel 4.8 Resultaten van het hedonisch onderzoek

Nr	Bron	Monstercode	Concentratie voor H = -½ [ouE/m ³]	Concentratie voor H = -1 [ouE/m ³]	Concentratie voor H = -2 [ouE/m ³]
1.1	Centrale schoorsteen	2023LO-040-145	1,9	5,1	36,7
1.2		2023LO-040-296	0,5	1,8	> 12,9
1.3		2023LO-040-289	1,1	2,4	10,1
1	Gemiddelde		1,2	3,1	> 19,9

Uit het hedonisch onderzoek van de centrale schoorsteen volgt voor H=-½ een geometrisch gemiddelde geurconcentratie van 1,2 ouE/m³, voor H=-1 een geometrische gemiddelde geurconcentratie van 3,1 ouE/m³ en voor H=-2 een geometrisch gemiddelde geurconcentratie van meer dan 19,9 ouE/m³.

4.8 Polycyclische Aromatische Koolwaterstoffen

In tabel 4.9 staan de resultaten van de concentratie polycyclische aromatische koolwaterstoffen (PAK) in $\mu\text{g}/\text{Nm}^3$, het debiet in Nm^3/uur en de emissie in mg/uur vermeld. De concentratie is gecorrigeerd naar 17 vol.% zuurstof. Voor de berekening van de concentratie is de uitspoelfractie massaproportioneel verdeeld over de drie deelmetingen. De gedetailleerde meetgegevens staan in bijlage J. De certificaten van de PAK analyses staan in bijlage I vermeld.

Tabel 4.9 Resultaat uitgevoerde PAK's metingen in de centrale schoorsteen op 06-06-2023

Nr.	Starttijd	Eindtijd	Monster-id [-]	PAK's concentratie [mg/Nm^3]	Debiet [Nm^3/uur]	PAK emissie [g/uur]
Centrale schoorsteen stofvormig PAK						
1.1	13:47	14:17	2023-343	< 0,01	49.000	< 0,1
1.2	14:47	15:17	2023-338	< 0,01	52.000	< 0,1
1.3	15:48	16:18	2023-354	< 0,01	52.000	< 0,1
1			Gemiddelde	< 0,01	51.000	< 0,1
1b	Veldblanco		2023-355-BL	n.a.		
Centrale schoorsteen Totaal PAK (16 EPA)						
1.1	13:47	14:17	2023-343+XAD2-A	0,02	49.000	1,2
1.2	14:47	15:17	2023-338+XAD2-B	0,02	52.000	1,1
1.3	15:48	16:18	2023-354+XAD2-C	0,18	52.000	9,6
1			Gemiddelde	0,08	51.000	3,9
1b	Veldblanco		XAD2-BL	n.a.		

Uit de meetresultaten in tabel 4.9 volgt voor de acht stofvormige PAK-componenten een gemiddelde concentratie van minder dan $0,01 \text{ mg}/\text{Nm}^3$. De gemiddelde concentratie van de som van de stofvormige en dampvormige PAK (16 EPA) bedraagt $0,08 \text{ mg}/\text{Nm}^3$.

4.9 Totaalstof

In tabel 4.10 staan de resultaten van de totaalstofconcentratie in mg/Nm^3 , het debiet in Nm^3/uur en de emissie in g/uur vermeld. De stofconcentratie is gecorrigeerd naar 17 vol.% zuurstof. De uitspoelfractie van de lans is gebruikt voor de bepaling van het PAK gehalte. Deze fractie ontbreekt bij de stofbepaling. De gemeten waarden hebben dan ook een indicatief karakter. De gedetailleerde meetgegevens staan in bijlage J.

Tabel 4.10 Resultaat uitgevoerde totaalstofmetingen in de centrale schoorsteen op 06-06-2023

Nr.	Starttijd	Eindtijd	Monster-id [-]	Stofconcentratie [mg/Nm^3]	Debiet [Nm^3/uur]	Stofemissie [g/uur]
Centrale schoorsteen						
1.1	13:47	14:17	2023-343	2,4	49.000	120
1.2	14:47	15:17	2023-338	1,7	52.000	87
1.3	15:48	16:18	2023-354	1,5	52.000	80
1			Gemiddelde	1,8	51.000	94
1b	Veldblanco		2023-355	< 0,5		

De gemeten concentratie van de veldblanco bedraagt minder dan 10% van de grenswaarde. Daarmee voldoet de stofmeting aan de eisen die worden gesteld ten aanzien van veldblanco's.

Uit de meetresultaten volgt voor de centrale schoorsteen een gemiddelde stofconcentratie van 1,8 mg/Nm³ en een stofvracht van 94 g/uur bij 17 vol.% zuurstof.

5 TOETSING AAN DE EMISSIE-EISEN

5.1 Inleiding

Voor de toetsing van de emissiewaarden is afdeling 2.3: Lucht en geur van het Activiteitenbesluit van toepassing en paragraaf 5.1.6. In het Activiteitenbesluit worden ten aanzien van vluchtige koolwaterstoffen, polycyclische aromatische verbindingen en totaalstof concentratie-eisen geformuleerd in de vorm van een maximaal toelaatbare concentratie boven een bepaalde maximale toelaatbare vracht. Voor stoffen behorende tot de stofklassen MVP1, MVP2, gO.1, gO.2 en gO.3 is de sommatiebepaling van toepassing. In tabel 5.1 worden de relevante emissie-eisen uit het Activiteitenbesluit vermeld.

Tabel 5.1 Emissie-eisen voor AsfaltNu

Component	Categorie	Emissiegrenswaarde	Concentratie-eis
Benzeen	MVP2	2,5 g/uur	1 mg/Nm ³
PAK (som 8 stofvormig)	MVP1	0,15 g/uur	0,05 mg/Nm ³
PAK (som stof en damp)	MVP1	0,15 g/uur	1,0 mg/Nm ³
VOS (artikel 5.46 lid 1e)	gO	500 g/uur	200 mg/Nm ³
Totaalstof	S	200 g/uur	5 / 20 mg/Nm ³

5.2 Vluchtige organische stoffen

In het onderzoek naar de emissie van vluchtige organische stoffen is de samenstelling van de afgassen van de afzuiging van de centrale schoorsteen bepaald. Toetsing heeft betrekking op in drievoud uitgevoerde metingen. De sommatiebepaling is van toepassing. Voor de vrijstellingsbepaling is uitgegaan van een emissieduur per jaar van 2.000 uur.

De resultaten van de gemeten vluchtige organische stoffen zijn vergeleken met de grenswaarden in het Activiteitenbesluit. Uit de meetresultaten volgt dat er geen stoffen uit de klassen gO.1, gO.2 en gO.3 zijn aangetroffen. De gemeten VOS concentratie voldoet ook aan artikel 5.46 lid 1e.

5.3 Polycyclische aromatische koolwaterstoffen en benzeen

In het onderzoek naar de emissie van polycyclische aromatische koolwaterstoffen is het totaal aan polycyclische aromatische koolwaterstoffen bepaald. Polycyclische aromatische stoffen behoren tot de klasse MVP1. Benzeen behoort tot de klasse MVP2. Toetsing heeft betrekking op in drievoud uitgevoerde metingen. Voor de vrijstellingsbepaling is uitgegaan van een emissieduur per jaar van 2.000 uur.

Voor de toetsing dient eerst bepaald te worden of de grensmassastroom overschreden wordt. Tabel 5.2 geeft het resultaat van de toetsing van stoffen behorende tot de gesommeerde klasse MVP1 en MVP1+MVP2. Buro Blauw heeft geen eigen meetonzekerheid voor PAK metingen vastgesteld en hanteert de maximaal toelaatbare meetonzekerheid van 40%. Voor benzeen is de eigen vastgestelde meetonzekerheid toegepast.

Tabel 5.2 Resultaat van de toetsing van stoffen behorende tot de klasse MVP1 en MVP2

Bron	Debiet [Nm ³ /uur]	Component (incl. meetfout) [mg/Nm ³]	Duur [uur/jaar]	Vracht [kg/jaar]	Uurvracht [g/uur]	Voldoet
Schoorsteen PAK's (stof)	51.000	< 0,01		< 0,01	< 0,1	Ja
Totaal gemeten vracht MVP1			2.000	< 0,01	< 0,1	
Grenswaarde MVP1		0,05		0,075	0,15	
Schoorsteen benzeen	51.000	n.a.		n.a.	n.a.	Ja
Totaal gemeten vracht MVP2		n.a.	2.000	n.a.	n.a.	
Totaal gemeten vracht MVP1+MVP2			2.000	< 0,01	< 0,1	
Grenswaarde MVP2		1		1,25	2,5	

Uit de resultaten in tabel 5.2 volgt dat de jaarvracht van stofvormig PAK minder dan 0,01 kg bedraagt en daarmee lager is dan de vrijstellingsbepaling van 0,075 kg/jaar. De uurvracht bedraagt minder dan 0,1 g/uur en is eveneens lager dan de grensmassaastroom van 0,15 g/uur. Daarmee zijn de concentratie-eisen niet van toepassing. De gemeten concentratie PAK (bij 17 vol.% zuurstof en gecorrigeerd voor de maximale meetfout) ligt overigens met minder dan 0,01 mg/Nm³ onder de maximale concentratie-eis van 0,05 mg/Nm³. Daarmee voldoet de gemeten stofvormige PAK concentratie aan de eisen in het Activiteitenbesluit. De gemiddelde concentratie van de som van de stofvormige en dampvormige PAK bedraagt 0,08 mg/Nm³ en ligt onder de grenswaarde van 1 mg/Nm³.

Als gevolg van de sommatiebepaling worden de vrachten van de componenten uit de klasse MVP1 opgeteld bij de vrachten van de componenten uit de klasse MVP2. De totale jaarvracht blijft minder dan 0,01 kg. De vrijstellingsbepaling is 1,25 kg. De vrijstellingsbepaling is van toepassing. De gesommeerde uurvracht bedraagt minder dan 0,1 gram/uur en komt niet boven de grensmassaastroom van 2,5 g/uur uit. Daarmee zijn de concentratie-eisen niet van toepassing. Benzeen is overigens niet in de schoorsteen aangetroffen.

5.4 Totaalstof

De resultaten van de totaalstofmetingen worden in tabel 5.3 vergeleken met de concentratie-eisen. Opgemerkt wordt dat de bij de bepaling van de stofconcentratie niet aan alle voorwaarden in de norm voldaan kon worden. Indien de som van alle stofmassastromen meer dan 200 g/uur bedraagt, is de eis van 5 mg/Nm³ van toepassing. De totale stofvracht bedraagt 94 g/uur. Tabel 5.3 geeft het overzicht van de vergelijking met de richtlijnen.

Tabel 5.3 Resultaat van de vergelijking totaalstof categorie S.

Bron	Concentratie-eis [mg/Nm ³]	Concentratie (inclusief meetfout) [mg/Nm ³]	Voldoet
Centrale schoorsteen	5 / 20	1,0	Ja

Uit de resultaten in tabel 5.3 volgt dat de concentratie totaalstof (categorie S), bij normale bedrijfsomstandigheden in de centrale schoorsteen voldoet aan de eisen in het Activiteitenbesluit.

6 CONCLUSIE

Buro Blauw heeft in opdracht van de RUD Zuid Limburg voor asfaltcentrale AsfaltNu in Stein een periodiek emissie onderzoek uitgevoerd in de centrale schoorsteen. Uit het onderzoek kunnen de volgende conclusies geformuleerd worden:

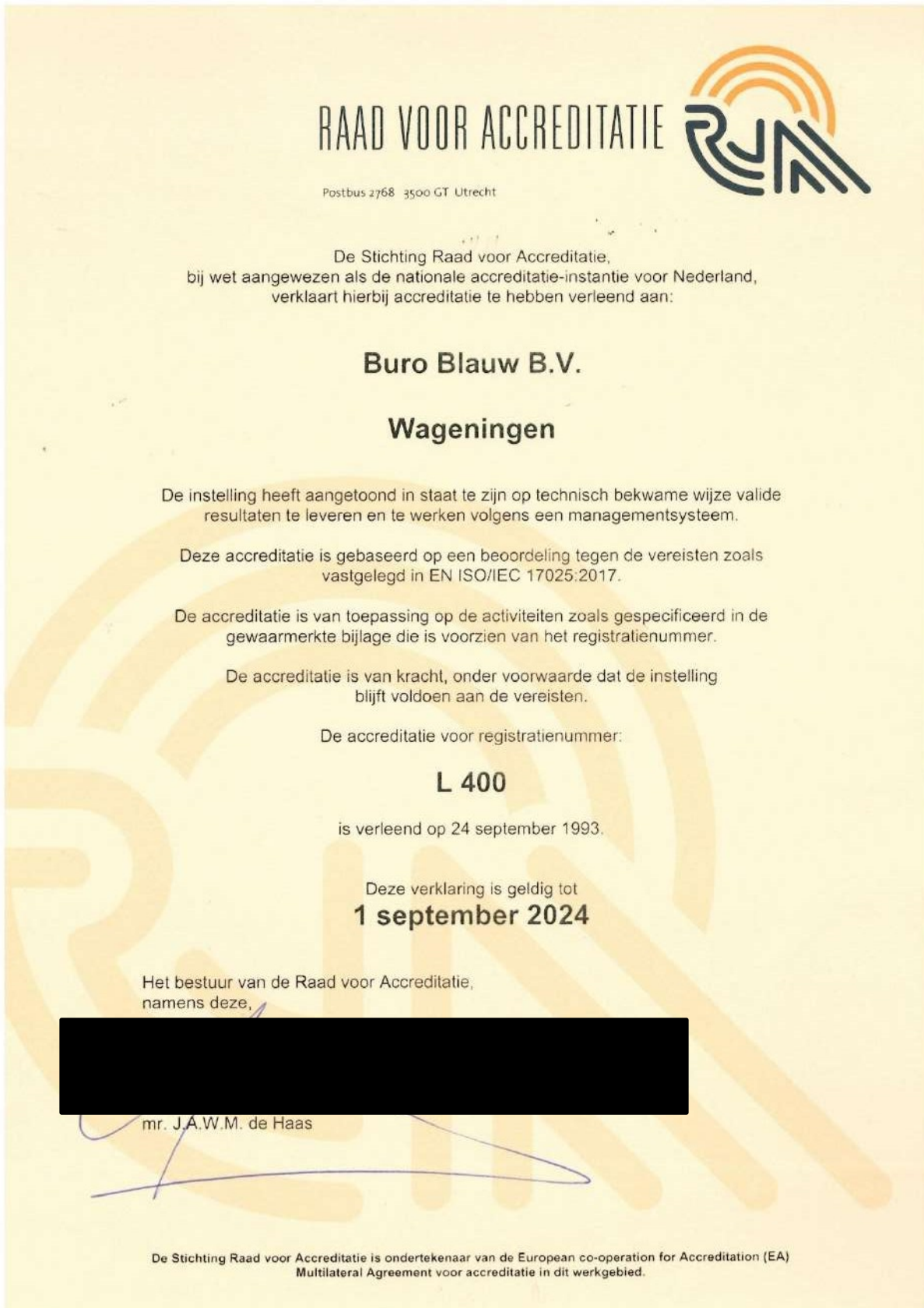
- Tijdens de uitvoering van de metingen op dinsdag 6 juni 2023 werd onder normale bedrijfsomstandigheden asfalt met 60% recycle geproduceerd.
- Het debiet in de centrale schoorsteen bedraagt gemiddeld 51.000 Nm³/uur, gecorrigeerd naar 17 vol.% zuurstof, voor geurmetingen bedraagt het debiet bij actueel zuurstof 64.000 m³/uur₂₀. Het gemiddeld gemeten zuurstofgehalte tijdens de 3 deelmetingen bedraagt 15,8 vol.%.
- Uit het onderzoek naar de aanwezigheid van vluchtige organische stoffen volgt dat geen stoffen uit de klasse gO.1, gO.2 en gO.3 zijn aangetroffen. In de centrale schoorsteen is geen benzeen aangetroffen.
- De gemiddeld gemeten geurconcentratie in de centrale schoorsteen bedraagt 3.800 ouE/m³. De gemeten emissie is 240 MouE/uur.
- Uit het hedonische onderzoek volgt voor H=-½ een geometrisch gemiddelde geurconcentratie van 1,2 ouE/m³, voor H=-1 een geometrische gemiddelde geurconcentratie van 3,1 ouE/m³ en voor H=-2 een geometrisch gemiddelde geurconcentratie van meer dan 19,9 ouE/m³.
- De gemiddelde concentratie polycyclische aromatische verbindingen (som van acht stofvormige PAK), gecorrigeerd naar 17 vol.% zuurstof bedraagt < 0,01 mg/Nm³. De gemiddeld gemeten vracht bedraagt minder dan 0,1 g/uur.
- De gemiddelde concentratie polycyclische aromatische verbindingen (som van alle stofvormige en dampvormige PAK), gecorrigeerd naar 17 vol.% zuurstof bedraagt 0,08 mg/Nm³. De gemiddeld gemeten vracht bedraagt minder dan 3,9 g/uur.
- Uit het indicatief uitgevoerde totaalstofonderzoek volgt een gemiddeld gemeten concentratie, gecorrigeerd naar 17 vol.% zuurstof van minder dan 1,8 mg/Nm³.
- De gemeten concentraties PAK, benzeen en totaalstof (indicatief) voldoen aan de gestelde grenswaarden.

BIJLAGEN

A Verklarende woordenlijst

1. Afzonderlijke meting:
Incidentele meting ter controle van de emissie en bestaande uit ten minste drie onafhankelijke monsternemingen (deelmetingen);
2. Debiet:
Afgashoeveelheid die per tijdseenheid wordt geëmitteerd;
3. Emissie:
De uitworp van een of meer verontreinigende stoffen naar de lucht;
4. Emissie-eis:
De bij de vergunningverlening per bron voor onderscheiden afgascomponenten als bovengrens te hanteren emissieconcentratie;
5. Meetmethode:
Het geheel van monsterneming, monsterbehandeling en analyse ten behoeve van de kwantificering van emissies;
6. Meetonnauwkeurigheid:
De onder vastgelegde, constante afgascondities en inherent aan de meetmethode te verwachten maximale spreiding, zoals opgegeven in de toe te passen norm- of meetvoorschriften;
7. Meetplaats:
Positie op het afgaskanaal inclusief meetbordes, waar metingen kunnen worden uitgevoerd. Deze plaats dient aan bepaalde vereisten te voldoen in relatie tot representatieve bemonstering, toegankelijkheid/veiligheid en voorzieningen, zoals elektriciteit;
8. Normaal kubieke meter:
Een normaal kubieke meter is het volume van droge lucht met een temperatuur van 273 K en een druk van 101,3 kPa;
9. Ongereinigde massastroom:
De massastroom van een activiteit voor een eventuele reiniging door middel van nageschakelde technieken. De definitie impliceert dat bij identieke processen, van vergelijkbare omvang, afhankelijk van de procesvoering cq. het al dan niet treffen van procesgeïntegreerde maatregelen sprake kan zijn van een verschillende ongereinigde massastroom;
10. Pitotbuis:
Meetinstrument om luchtsnelheden in afvoerkanalen te meten;
11. Relatieve vochtigheid:
Het gehalte aan waterdamp in lucht, gerelateerd aan het maximale gehalte aan waterdamp (verzadigingsdampspanning), die lucht bij 101,3 kPa en de betreffende temperatuur kan bevatten;

B Accreditatie Buro Blauw



C Meetmethode debiet

De debietmetingen van de geforceerde emissies zijn uitgevoerd zoals beschreven in de norm NEN-EN-ISO 16911-1, Emissie van stationaire bronnen – Bepaling van de stroomsnelheid en het debiet in afgaskanalen – deel 1: Handmatige referentiemethode. De luchtsnelheid is met een radanemometer of pitotbuis gemeten, de temperatuur met een K-type voeler, het drukverschil met een druksonde, vocht met een capacitieve sensor of met de natte bol/droge bol methode en de druk met een precisie barometer. Tabel C.1 geeft een overzicht van de toegepaste debietmeetapparatuur.

Tabel C.1 Meetapparatuur voor de metingen van de afgaskarakteristieken

Grootheid	Dimensie	Apparatuur	Meetbereik	Nauwkeurigheid
Luchtsnelheid	hPa	L- of S-type pitotbuis met druksensor	0-10 hPa	± 0,03 hPa
Vochtgehalte	% g/m ³	Capacitieve sensor K-type thermokoppels	0...100% RV -40...260 °C	± 2% RV (2...98% RV) ± 1,1 °C
Temperatuur	°C	K-type thermokoppel	-40...260 °C	± 1,1 °C
Drukverschil	hPa	Druksonde	± 100 hPa	± 0,1 hPa (0...20 hPa)
Absolute druk	hPa	Precisie barometer	908...1062 hPa	± 0,8 hPa

Voor de beoordeling van het meetvlak is de norm NEN-EN 15259, Air Quality – Measurement of stationary source emissions – Requirements for measurement sections and sites and for the measurement objective, plan and report toegepast. De criteria voor ongestoorde profielen is in tabel C.2 gegeven.

Tabel C.2 Criteria meetvlakbeoordeling

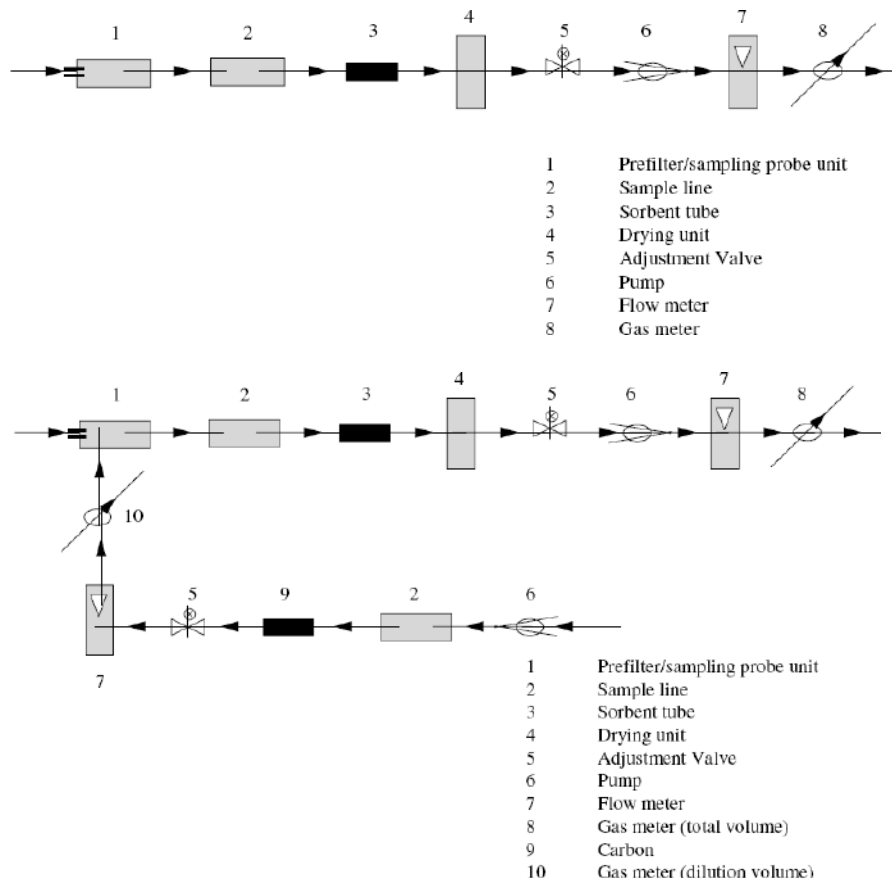
Parameter	Criterium
Verdeling gassnelheid	$V_{\max} : V_{\min} < 3:1$
Richting gasstroom van kanaal	< 15° t.o.v. lengteas van kanaal
Dynamische en statische druk	$P > 0,5 \text{ mm H}_2\text{O}$ ($P > 5 \text{ Pa}$)
Richting	Geen "negatieve" luchtsnelheden

D Meetmethode koolwaterstoffen met actief koolbuis in afgaskanalen

De concentraties van koolwaterstofverbindingen is vastgesteld volgens de norm NEN-EN 13649, 'Emissies van stationaire bronnen – Bepaling van de massaconcentratie van individuele gasvormige organische componenten – Geactiveerde koolstof en vloeistofmethode'.

Voor de monstername van de organische koolwaterstoffen is monsterlucht over een koolbuisje geleid. Het koolbuisje is van het merk SKC. De koolbuisjes zijn gevuld met 'Charcoal, Coconut' als adsorptiemateriaal.

Een actief koolbuisje bestaat uit twee secties. Afhankelijk van het type buisje is de eerste sectie is gevuld met 100 mg actief kool of 400 mg actief kool, de tweede sectie is gevuld met 50 mg actief kool of 200 mg actief kool en kan in geval van doorslag van de eerste sectie geanalyseerd worden. Een monsternamepomp zuigt de bemonsterde lucht over het adsorptiebuisje. Een voorbeeld van een monsternamesysteem met en zonder toepassing van een verdunningssonde staat in figuur D.1.



Figuur D.1 Voorbeeld monsternamesysteem voor actief koolbuisjes

De actiefkoolbuisjes zijn in een extern laboratorium gedesorbeerd met CS₂ en de concentraties aan vluchtige koolwaterstoffen is met behulp van de gaschromatograaf bepaald.

D. Vervolg meetmethode koolwaterstoffen

Lijst van de producten (met CAS nummers) die kunnen worden bepaald in de VOC-analyse

Koolwaterstoffen :

n-pentaan (109-66-0) *
 2-methylbutaan (78-78-4)
 2,3-dimethylbutaan (79-29-8)
 2-methylpentaan (107-83-5) *
 3-methylpentaan (96-14-0) *
 cyclopentaan (287-92-3)
 methylcyclopentaan (96-37-7) *
 n-hexaan (110-54-3) *
 cyclohexaan (110-82-7) *
 1-hexeen (592-41-6)
 cyclohexeen (110-83-8)
 n-heptaan (142-82-5) *
 2,2,3-trimethylbutaan (464-06-2)
 2,2-dimethylpentaan (590-35-2)
 2,3-dimethylpentaan (565-59-3)
 2,4-dimethylpentaan (108-08-7)
 2-methylhexaan (591-76-4)
 3-methylhexaan (589-34-4)
 methylcyclohexaan (108-87-2) *
 n-octaan (111-65-9) *
 iso-octaan (540-84-1) *
 2,3,4-trimethylpentaan (565-75-3)
 2,3-dimethylhexaan (584-94-1)
 3,4-dimethylhexaan (583-48-2)
 2,5-dimethylhexaan (592-13-2)
 2,2,5-trimethylhexaan (3522-94-9)
 2-methylheptaan (592-27-8)
 3-methylheptaan (589-81-1)
 4-methylheptaan (589-53-7)
 4-methylnonaan (17301-94-9)
 n-nonaan (111-84-2) *
 n-decaan (124-18-5) *
 n-undecaan (1120-21-4) *
 n-dodecaan (112-40-3) *
 n-tridecaan (629-50-5)
 n-tetradecaan (629-59-4)
 n-pentadecaan (629-62-9)
 n-hexadecaan (544-76-3)
 limoneen (5989-27-5) *
 cis-decaline (493-01-6)
 trans-decaline (493-02-7)

Glycolthers en derivaten :

ethyleenglycolmonomethylether (2-methoxyethanol) (109-86-4) * ***
 ethyleenglycolmonoethylether (2-ethoxyethanol) (110-80-5) * ***
 ethyleenglycolmono-iso-propylether (iso-propoxyethanol) (109-59-1)
 ethyleenglycolmonopropylether (2-propoxyethanol) (2807-30-9)
 ethyleenglycolmonobutylether (2-butoxyethanol) (111-76-2) * ***
 ethyleenglycoldimethylether (dimethylglycol) (100-71-4)
 ethyleenglycoldiethylether (diethylglycol) (629-14-1)
 ethyleenglycolmonomethyletheracetaat (methylglycolacetaat) (110-49-6) *
 ethyleenglycolmonoethyletheracetaat (ethylglycolacetaat) (111-15-9) *
 ethyleenglycolmonobutyletheracetaat (butylglycolacetaat) (112-07-2) *
 ethyleenglycolacetaat (542-59-6)
 ethyleenglycoldiacetaat (111-55-7)
 diethyleenglycoldiethylether (diethyldiglycol) (112-36-7)
 propyleenglycolmonomethylether (1-methoxy-2-propanol) (107-98-2) *
 propyleenglycolmonoethylether (1-ethoxy-2-propanol) (1589-02-4)
 propyleenglycolmonomethyletheracetaat (1-methoxy-2-propanolacetaat) (108-65-6) *
 propyleenglycolmonoethyletheracetaat (1-ethoxy-2-propanolacetaat) (98516-30-4)
 ethyleenglycolmonohexylether (hexylcellosolve) (112-25-4)

Gehalogeneerde componenten :

methyleenchloride (75-09-2) * **
 chloroform (67-66-3) *
 tetrachloormethaan (56-23-5) *
 1,1-dichloorethaan (75-34-3)
 1,2-dichloorethaan (107-06-2) *
 trans-1,2-dichlooretheen (156-60-5)
 cis-1,2-dichlooretheen (156-59-2)
 1,1,1-trichloorethaan (71-55-6) *
 1,1,2-trichloorethaan (79-00-5)
 1,1,2,2-tetrachloorethaan (79-34-5)
 pentachloorethaan (76-01-7)
 trichloorathylen (79-01-6) *
 tetrachloorathylen (127-18-4) *
 iso-propylchloride (75-29-6)
 1,2,3-trichloorpropan (96-18-4)
mono-chloorbenzeen (108-90-7) *
 benzylchloride (100-44-7)
 benzylideenchloride (98-87-3)
 p-dichloorbenzeen (106-46-7) *
 o-dichloorbenzeen (95-50-1)
 m-dichloorbenzeen (541-73-1)
 1,2,3-trichloorbenzeen (87-61-6)
 1,2-dibroommethaan (108-93-4)
 1-broom-3-chloorpropan (109-70-6)
 2-bromomethylbenzeen (103-63-9)
 1-bromo-4-fluorbenzeen (460-00-4)
 methyljodide (74-88-4)

Alcoholen :

ethanol (64-17-5) *
 n-propanol (71-23-8)
 iso-propanol (67-63-0) *
 1-butanol (71-36-3) *
 2-butanol (78-92-2) *
 iso-butanol (78-83-1) *
 tert-butanol (75-65-0) *
 3-pentanol (584-02-1)
 iso-amylalcol (123-51-3)
 tert-amylalcol (75-85-4)
 cyclohexanol (108-93-0) *
 methyl-iso-butylcarbinol (108-11-2)
 benzylalcol (100-51-6) *
 allylalcol (107-18-6)

Ethers :

diethylether (60-29-7) *
 diisopropylether (108-20-3)
 tert-butylmethylether (1634-04-4) *
 dibutylether (142-96-1)

Diversen :

tetrahydrofuraan (109-99-9) *
 2-methyltetrahydrofuraan (96-47-9)
 1,4-dioxaan (123-91-1) *
 acetonitri (75-05-8) *
 acrylonitri (107-13-1) *
 gamma-butyrolacton (96-48-0)

Ketonen :

aceton (67-64-1) *
 methylethylketon (78-93-3) *
 methyl-n-butylketon (591-78-6)
 methyl-iso-butylketon (108-10-1) *
 methyl-iso-amyketon (110-12-3)
 ethyl-n-pentylketon (106-68-3)
 di-n-propylketon (123-19-3)
 di-iso-propylketon (565-80-0)
 di-iso-butylketon (108-83-8)
 cyclohexanon (108-94-1) *
 isoforon (78-59-1)
 mesityloxyde (141-79-7)
 diacetonalcol (123-42-2) *
 acetophenon (98-86-2)
 1-methyl-2-pyrrolidon (872-50-4)
 cyclopentanon (120-92-3)
 2-methylcyclohexanon (583-60-8)
 3-methylcyclohexanon (591-24-2)
 4-methylcyclohexanon (589-92-4)

Esters :

methylformiaat (107-31-3)
 ethylformiaat (109-94-4)
 n-propylformiaat (110-74-7)
 methylacetaat (79-20-9) *
 ethylacetaat (141-78-6) *
 vinylacetaat (108-05-4)
 n-propylacetaat (109-60-4) *
 iso-propylacetaat (108-21-4) *
 n-butylacetaat (123-86-4) *
 iso-butylacetaat (110-19-0) *
 tert-butylacetaat (540-88-5)
 n-amylicacetaat (628-63-7) *
 iso-amylicacetaat (123-92-2)
 benzylacetaat (140-11-4)
 ethylpropionaat (105-37-3)
 n-propylpropionaat (106-36-5)
 methylbutyraat (623-42-7)
 ethylbutyraat (105-54-4)
 methylacrylaat (96-33-3)
 ethylacrylaat (140-88-5)
 butylacrylaat (141-32-2)
 methylmetacrylaat (80-62-6) *
 ethylmetacrylaat (97-63-2)
 butylmetacrylaat (97-88-1)
 isobutylmetacrylaat (97-86-9)
 dimethylsuccinaat (106-65-0)
 dimethylglutaraat (1119-40-0)
 dimethyladipaat (627-83-0)

Bij het gebruik van de 3M 3500 Organic Vapor Monitor zijn voor de onderlijnde producten alle nodige berekeningsparameters gekend, zodat een kwantitatieve bepaling mogelijk is. Voor de overige producten zijn deze gegevens niet bekend voor het gebruikte adsorptie-desorptie-systeem en volgt een semi-kwantitatief resultaat (zie eveneens bijlage 2).

* Bij gebruik van Radiello Diffusive Samplers (type 130 en 123-1) zijn voor de producten met een asterisk (*) alle nodige berekeningsparameters gekend, zodat een kwantitatieve bepaling mogelijk is. Voor de overige producten zijn deze gegevens niet bekend voor het gebruikte adsorptie-desorptie-systeem en volgt een semi-kwantitatief resultaat (zie eveneens bijlage 2).

** In de NIOSH 1005 methode voor methyleenchloride wordt een gelimiteerd, totaal luchtvolume van 2.5 L aanbevolen bij een conc. van 1737 mg/m³ (500 ppm)

*** Bij het gebruik van actieve kool buisjes volgt een semi-kwantitatief resultaat voor deze producten.

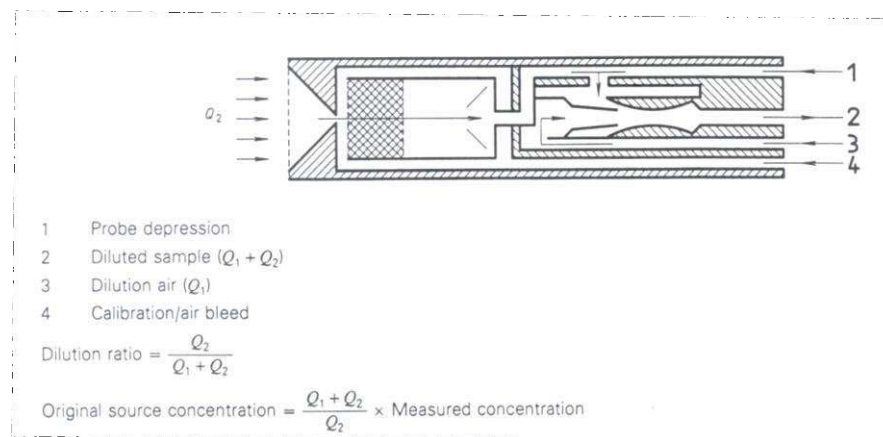
E Meet- en rekenmethode geur in afgaskanalen

Geurmonstername

De monstername van de geur is uitgevoerd conform de voorschriften in de norm NEN-EN 13725 (2003), *Air quality – Determination of odour concentrations by dynamic olfactometry*. In het geval van warme en/of vochtige afgassen dienen deze tijdens de monstername dynamisch voorverdund te worden. Buro Blauw past daarvoor een zogenaamde diluting stack sampler (DSS) van het merk EPM (type 797.302) toe in combinatie met een verwarmingsmantel. De verwarmingsmantel voorkomt een koudeval rondom het kritisch capillair. Daarnaast is een kritisch capillair temperatuur afhankelijk en is een constante temperatuur van het kritisch capillair gewaarborgd.

De DSS is een instrument waarmee monsterlucht uit het afgaskanaal continu wordt aangezogen door een filter en een kritisch capillair als gevolg van venturiwerking. De verdunningslucht (door actiefkool gezuiverde stikstof) uit de cilinder zorgt bij een vooraf ingestelde druk op het reduceerventiel voor een partiële onderdruk in de DSS.

Deze onderdruk is de drijvende kracht achter de aanzuiging van de monsterlucht uit het afgaskanaal in een bepaalde verhouding. Door gebruik te maken van verschillende kritisch capillairen kan de verdunning bepaald worden. De DSS wordt ter plaatse met een primaire flowmeter gecontroleerd.



Schematische weergave EPM diluting stack sampler

Geuranalyse

De geurmonsters van de afgassen zijn binnen 30 uur na de monstername geanalyseerd in het geurlaboratorium van Buro Blauw. Dit geurlaboratorium is door de Raad voor Accreditatie geaccrediteerd voor het uitvoeren van olfactometrische analyses volgens de Europees/ Nederlandse norm NEN-EN 13725 (2003): *Air quality - Determination of odour concentration by dynamic olfactometry*. Geuranalyses worden in Nederland uitgevoerd volgens de norm NEN-EN 13725. De grootte voortkomend uit bovengenoemde norm wordt uitgedrukt in de eenheid ou_E/m³ (European odour unit per cubic meter).

E Vervolg meet- en rekenmethode geur in afgaskanalen

De geurconcentraties in het onderzoek zijn bepaald in ou_E/m^3 . Voor de berekening van de geuremissie is de geurconcentratie in ou_E/m^3 vermenigvuldigd met het debiet in $\text{m}^3/\text{uur}_{20}$. De index 20 heeft betrekking op de referentietemperatuur van 20°C (293 K) voor geurmetingen. Geurmonsternamen door Buro Blauw is geaccrediteerd door de RvA onder nummer L400.

Berekening fluctuerende bronnen

Bronnen die binnen een uur afwisselend wel en niet actief zijn, worden 'fluctuerende' bronnen genoemd. Voorbeelden zijn laad- en losactiviteiten die bijvoorbeeld slechts enkele minuten duren en meerdere keren per dag plaatsvinden.

In de beschikbare verspreidingsmodellen wordt gerekend met hele uren en de gebruikte meteorologische gegevens zijn uurgemiddelden. Om een fluctuerende bron in het verspreidingsmodel op te nemen zonder over- of onderschatting van de immissiesituatie, dient de emissie te worden omgerekend naar een 'uurgemiddelde' emissie.

Voor de omrekening van de geuremissie van een fluctuerende bron naar een uurgemiddelde emissie is de volgende formule van toepassing:

$$B_{\text{uurgemiddeld}} = Q_f * f^{1/2}$$

Waarin:

- $B_{\text{uurgemiddeld}}$ = uurgemiddelde geuremissie (ou_E/uur)
 Q_f = momentane geuremissie tijdens de uurfractie f (ou_E/uur)
 f = uurfractie waarbinnen de momentane geuremissie optreedt. (-)

De emissieduur waarin $B_{\text{uurgemiddeld}}$ optreedt, wordt gelijk gesteld aan het aantal hele uren waarin de fluctuerende bron actief is.

F Meetmethode hedonische waarde

De bepaling van de hedonische waarde van de geur is uitgevoerd conform de voorschriften in de norm NVN 2818 (2005), *Geurkwaliteit – Sensorische bepaling van de hedonische waarde van een geur met een olfactometer*. Het panel beoordeelt de aangenaamheid van de geur bij verschillende concentraties van het geurmonster. De aangenaamheid van de geur wordt uitgedrukt in een meetschaal van -4 (uiterst onaangenaam) tot $+4$ (uiterst aangenaam). Tabel F.1 toont de meetschaal van de hedonische waarde.

Tabel F.1 Beoordelingsschaal hedonische waarden

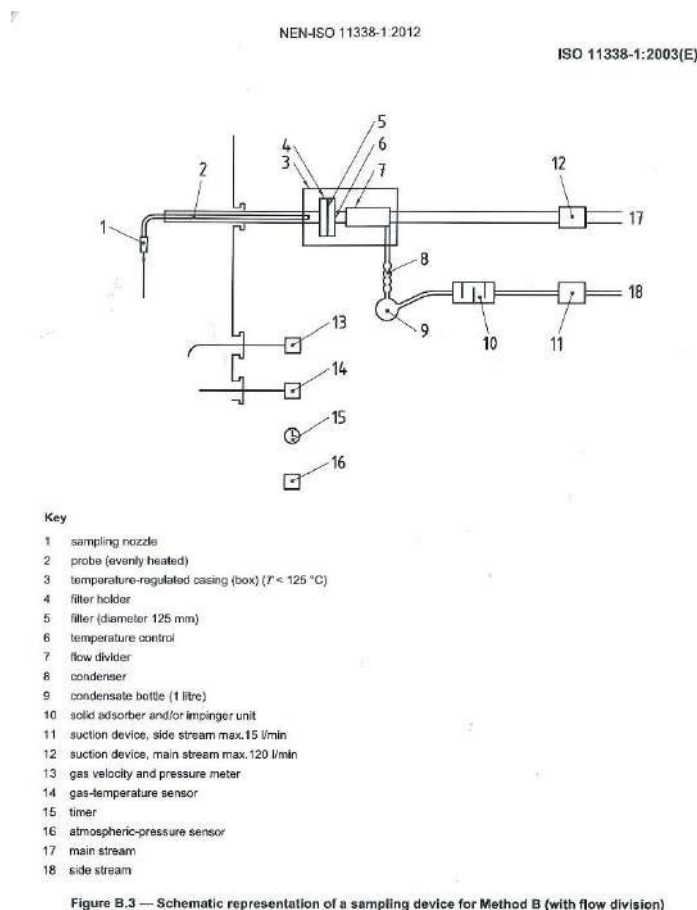
Hedonische waarde	Omschrijving
+4	Uiterst aangenaam
+3	
+2	
+1	
0	Neutraal
-1	
-2	
-3	
-4	Uiterst onaangenaam

De aanbiedingsreeks per panellid omvat minimaal vier opeenvolgende verdunningstappen. Bij iedere waarneming beoordelen de panelleden de aangenaamheid van de geur volgens de meetschaal. Naast de aangenaamheid van de geur beoordelen de panelleden ook de sterkte, of te wel de intensiteit van de geur. Dit gebeurt op een meetschaal tussen 0 (geen geur waargenomen) en 6 (een extreem sterke geur waargenomen). De aanbiedingsreeks wordt dusdanig samengesteld dat de panelleden zowel zeer zwakke geuren (intensiteit = 1) als sterke geuren (intensiteit > 3) beoordeeld hebben.

Uit de score van de panelleden wordt per aanbieding en per monster de groepsgemiddelde score berekend. Deze score is een maat voor de aangenaamheid van de geur bij de betreffende concentratie van de geur. Voor de score $-\frac{1}{2}$, -1 en -2 wordt de bijbehorende geurconcentratie berekend uit de meetresultaten.

G Meetmethode polycyclische aromatische koolwaterstoffen

Voor de bepaling van het gehalte aan polycyclische aromatische koolwaterstoffen is gebruik gemaakt van de norm NEN-ISO 11338: Emissie van stationaire bronnen – Bepaling van de gas en deeltjesfase van polycyclische aromatische koolwaterstoffen – deel 1: Monsterneming. Voor de bemonstering is gebruik gemaakt van een isokinetische monsternameset om de deeltjesfase van PAK's op een kwartsvezelfilter te bepalen. Gelijktijdig is een deelstroom van de monsterlucht over een gekoeld XAD-2 buisje geleid voor het vaststellen van de gasvormige PAK's. De meetlans is na afloop van de metingen uitgespoeld met aceton. De spoelvlloeistof is opgevangen. Zowel de kwartsvezelvlakfilters, de XAD-2 buisjes als het uitspoelmonster zijn door het extern laboratorium AL-West in Deventer geanalyseerd. Een schematisch overzicht van de meetopstelling staat in figuur G.1.



Figuur G.1 Schematisch overzicht van de meetopstelling

H Meet- en rekenmethode totaalstof in afgaskanalen

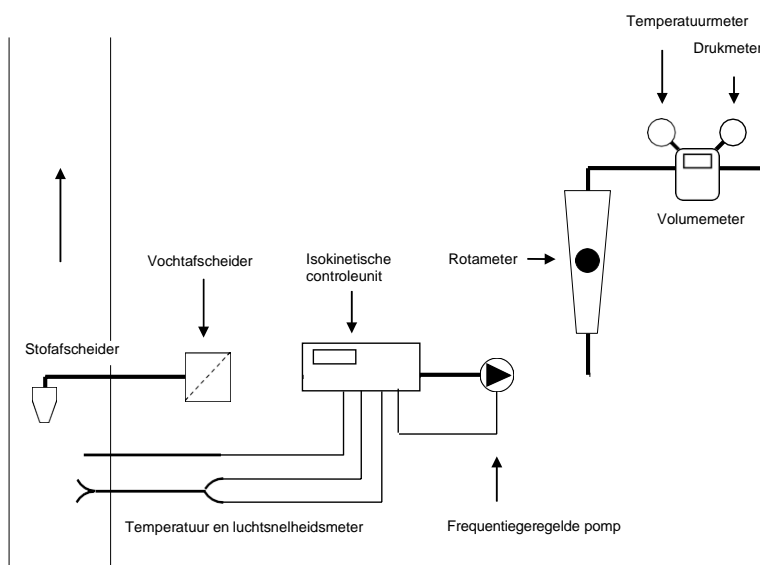
Monstername

Totaalstof metingen zijn uitgevoerd zoals beschreven in de norm NEN-EN 13284-1: 'Emissie van stationaire bronnen – Bepaling van massaconcentratie van stof in lage concentraties – Deel 1: Manuele gravimetrische methode'. Voorafgaand aan de totaalstofmeting dient een meetvlakbeoordeling uitgevoerd te worden. Om na te gaan of het meetvlak voldoet aan de randvoorwaarden die in NEN-EN 13284-1 voor stofmetingen worden gesteld, zijn voorafgaand aan de stofmetingen temperatuur- en luchtsnelheidsmetingen uitgevoerd. De criteria voor ongestoorde profielen is in tabel H.1 gegeven.

Tabel H.1 Criteria meetvlakbeoordeling stofmetingen

Parameter	Criterium
Gassnelheid	> 5 m/s
Richting gasstroom van kanaal	< 15° ten opzichte van de lengteas
Verdeling gassnelheid	$V_{\max} : V_{\min} < 3:1$
Richting	Geen "negatieve" luchtsnelheden

De monstername is uitgevoerd met behulp van een pompkast waarmee een deelstroom van de lucht over een filter in het afgaskanaal is geleid. De luchtstroom is isokinetisch aangezogen. Het monsternamesysteem is een ISOK-4. Afhankelijk van de condities in het afgaskanaal kan de monstername in-situ of ex-situ uitgevoerd worden met een verwarmde lans. De isokinetische controle unit stuurt de frequentieregelde pomp aan op basis van de gemeten luchtsnelheid en temperatuur in het afgaskanaal. De monsterlucht gaat vervolgens ter controle door een rotameter en een gasmeter. Figuur H.1 geeft een schematische weergave van de meetopstelling.



Figuur H.1 Schematisch overzicht van de meetopstelling

H Vervolg meet- en rekenmethode totaalstof in afgaskanalen

Weging

De monstername van het stof heeft plaatsgevonden op een geconditioneerd vlakfilter met een diameter van 25 of 50 mm, afhankelijk van de verwachte stofconcentratie in het afgaskaanaal. Bij ex-situ bemonstering zijn de filterkop en de lans uitgespoeld met een mengsel van demi-water en aceton. Conditionering vond plaats in de weegkamer van Buro Blauw. Na afloop van de metingen zijn de filters inclusief veldblanco filters teruggeplaatst in de weegkamer. De stofmassa is gravimetrisch bepaald met behulp van een analytische balans van het merk Mettler Toledo type XP205 DR. Tabel H.2 geeft een overzicht van de specificaties van de analytische balans.

Tabel H.2 Specificaties van de gebruikte analytische balans

Omschrijving	Dimensie	Specificatie
Model	-	XP205 DR
Structuur weegbereik	-	DeltaRange
Weegbereik	g	81/220
Afreesbaarheid	mg	0,01/0,1
Tareerbereik	g	0...220
Reproduceerbaarheid (standaardafwijking)	mg	0,015 ~ 0,06
Lineariteitsafwijking	mg	0,25
Lineariteitsafwijking (tot 5 g)	mg	0,15
Stabiliseertijd	s	2,5

Berekening meetonzekerheid

Indien de grenswaarde in de omgevingsvergunning van een bedrijf of volgens het Activiteitenbesluit 5 mg/Nm³ bedraagt dan mag de meetonzekerheid van 30% worden verminderd op de emissie-eis. De volgende berekening ligt daaraan ten grondslag. De meetonzekerheid wordt berekend als 30%*5 mg/Nm³ = 1,5 mg/Nm³. Bij 3 deelmetingen wordt als meetonzekerheid gehanteerd: 1,5 mg/Nm³ / $\sqrt{3}$ = 0,9 mg/Nm³

I Analysecertificaten

L/2023r0959/5 pag.1/1

Omgeving en Gezondheid
Laboratorium voor Arbeids- en Milieuhygiëne
Campus Gasthuisberg, O&N5 b
Herestraat 49, bus 952
B -3000 Leuven (Belgium)
☎: (016) 37 32 81 fax: (016) 33 69 97

Opdrachtgever:

Buro Blauw B.V.
Mark Kosters
Nude 54A
NL-6702 DN Wageningen

U/ ref: 10931-1358

Rapport: **Onderwerp:** **VOC-analyse (Vluchtige Organische Componenten)**
Nummer: **L/2023r0959/5**

Monster:	Aard:	400/200 mg Actieve Koolbuis	Datum monster:	6/06/2023
	Monstername door:	Opdrachtgever	Datum ontvangst:	16/06/2023
	Werkgever:	Mark Kosters	Datum analyse:	16/06/2023
	Monstervolume:	1 L	Datum rapport:	19/06/2023
	Duur:			

Identiteit: **1/8. 10931-CS-benz-A - Afzuiging asfaltcentrale, deelmeting A - 1° s.**

Het luchtmonster bevat geen producten in concentraties hoger dan de op de keerzijde vermelde rapporteringsgrenzen.

Er werden sporen aangetroffen van de volgende stoffen:

geen

Opmerking: Bij een fictief luchtvolume van 1 L is het aantal mg/m3 gelijk aan het totaal aantal µg op het buisje.

K. Vranckx
Technisch verantwoordelijke

K. Poels
Kwaliteitsverantwoordelijke

J. Vanoirbeek
Hoofd Laboratorium

I Vervolg analysecertificaten

L2023r0960 pag. 11



Omgeving en Gezondheid
 Laboratorium voor Arbeids- en Milieuhygiëne
 Campus Gasthuisberg, O&N 5b
 Herestraat 49, bus 952
 B -3000 Leuven (Belgium)
 ☎: (016) 37 32 81 fax: (016) 33 69 97

Opdrachtgever:

Buro Blauw B.V.
Mark Kosters
Nude 54A
NL-6702 DN Wageningen

U/ref: 10931-1358

Rapport: Onderwerp: VOC-analyse (Vluchtige Organische Componenten)
 Nummer: L/2023r0960/6

Monster: Aard: 400/200 mg Actieve Koolbuis
 Monstername door: Opdrachtgever
 Werkgever: Mark Kosters
 Monstervolume: 1 L
 Duur:

Datum monster: 6/06/2023
 Datum ontvangst: 16/06/2023
 Datum analyse: 16/06/2023
 Datum rapport: 19/06/2023

Identiteit: 2/8. 10931-CS-benz-B - Afzuiging asfaltcentrale, deelmeting B - 1^o s.

RT	Area	Pr #	Productnaam	Conc (mg/m ³)	TLV (mg/m ³)	GW (mg/m ³)
7.247	0.6	0	Niet geïdentificeerd		+	
8.539	0.5	0	Niet geïdentificeerd		+	

Opmerking: Bij een fictief luchtvolume van 1 L is het aantal mg/m³ gelijk aan het totaal aantal µg op het buisje.

K. Vranckx
 Technisch verantwoordelijke

K. Poels
 Kwaliteitsverantwoordelijke

J. Vanoirbeek
 Hoofd Laboratorium

I Vervolg analysecertificaten

L/2023r0961/7 pag.1/1



Omgeving en Gezondheid
 Laboratorium voor Arbeids- en Milieuhygiëne
 Campus Gasthuisberg, O&N 5b
 Herestraat 49, bus 952
 B -3000 Leuven (Belgium)
 ☎: (016) 37 32 81 fax: (016) 33 69 97

Opdrachtgever:

Buro Blauw B.V.
 Mark Kusters
 Nude 54A
 NL-6702 DN Wageningen

U/ref: 10931-1358

Rapport: Onderwerp: VOC-analyse (Vluchtige Organische Componenten)
 Nummer: L/2023r0961/7

Monster: Aard:	400/200 mg Actieve Koolbuis	Datum monster:	6/06/2023
Monstername door:	Opdrachtgever	Datum ontvangst:	16/06/2023
Werkgever:	Mark Kusters	Datum analyse:	16/06/2023
Monstervolume:	1 L	Datum rapport:	19/06/2023
Duur:			

Identiteit: 3/8. 10931-CS-benz-C - Afzuiging asfaltcentrale, deelmeting C - 1° s.

RT	Area	Pr #	Productnaam	Conc (mg/m ³)	TLV (mg/m ³)	GW (mg/m ³)
7.240	0.4	0	Niet geïdentificeerd			+

Opmerking: Bij een fictief luchtvolume van 1 L is het aantal mg/m³ gelijk aan het totaal aantal µg op het buisje.

K. Vranckx
 Technisch verantwoordelijke

K. Poels
 Kwaliteitsverantwoordelijke

J. Vanoirbeek
 Hoofd Laboratorium

I Vervolg analysecertificaten

L/2023r0962/8 pag.1/1

Omgeving en Gezondheid
Laboratorium voor Arbeids- en Milieuhygiëne
Campus Gasthuisberg, O&N5 b
Herestraat 49, bus 952
B -3000 Leuven (Belgium)
☎: (016) 37 32 81 fax: (016) 33 69 97

Opdrachtgever:

Buro Blauw B.V.
Mark Kusters
Nude 54A
NL-6702 DN Wageningen

U/ref: 10931-1358

Rapport: **Onderwerp:** **VOC-analyse (Vluchtige Organische Componenten)**
Nummer: **L/2023r0962/8**

Monster: Aard:	400/200 mg Actieve Koolbuis	Datum monster:	6/06/2023
Monstername door:	Opdrachtgever	Datum ontvangst:	16/06/2023
Werkgever:	Mark Kusters	Datum analyse:	16/06/2023
Monstervolume:	1 L	Datum rapport:	19/06/2023
Duur:			

Identiteit: **4/8. 10931-CS-benz-BL - Afzuiging asfaltcentrale, blanco - 1° s.**

Het luchtmonster bevat geen producten in concentraties hoger dan de op de keerzijde vermelde rapporteringsgrenzen.

Er werden sporen aangetroffen van de volgende stoffen:

geen

Opmerking: Bij een fictief luchtvolume van 1 L is het aantal mg/m³ gelijk aan het totaal aantal µg op het buisje.

K. Vranckx
Technisch verantwoordelijke

K. Poels
Kwaliteitsverantwoordelijke

J. Vanoirbeek
Hoofd Laboratorium

I Vervolg analysecertificaten

L/2023r5696/51 pag.1/1

Omgeving en Gezondheid
Laboratorium voor Arbeids- en Milieuhygiëne
Campus Gasthuisberg, O&N5 b
Herestraat 49, bus 952
B -3000 Leuven (Belgium)
☎: (016) 37 32 81 fax: (016) 33 69 97

Opdrachtgever:

Buro Blauw B.V.
M. Kusters
Nude 54A
NL-6702 DN Wageningen

U/ref: 10931-1358

Rapport: **Onderwerp:** **VOC-analyse (Vluchtige Organische Componenten)**
Nummer: **L/2023r5696/51**

Monster: Aard:	400/200 mg Actieve Koolbuis	Datum monster:	6/06/2023
Monstername door:	Opdrachtgever	Datum ontvangst:	16/06/2023
Werkgever:	Mark Kusters	Datum analyse:	17/06/2023
Monstervolume:	1 L	Datum rapport:	19/06/2023
Duur:			

Identiteit: **5/8. 10931-CS-benz-A - Afzuiging asfaltcentrale, deelmeting A - 2° s.**

Het luchtmonster bevat geen producten in concentraties hoger dan de op de keerzijde vermelde rapporteringsgrenzen.

Er werden sporen aangetroffen van de volgende stoffen:

geen

Opmerking: Bij een fictief luchtvolume van 1 L is het aantal mg/m³ gelijk aan het totaal aantal µg op het buisje.

K. Vranckx
Technisch verantwoordelijke

K. Poels
Kwaliteitsverantwoordelijke

J. Vanoirbeek
Hoofd Laboratorium

I Vervolg analysecertificaten

L/2023r5697/52 pag.1/1

Omgeving en Gezondheid
Laboratorium voor Arbeids- en Milieuhygiëne
Campus Gasthuisberg, O&N5 b
Herestraat 49, bus 952
B -3000 Leuven (Belgium)
☎: (016) 37 32 81 fax: (016) 33 69 97

Opdrachtgever:

Buro Blauw B.V.
M. Kusters
Nude 54A
NL-6702 DN Wageningen

U/ref: 10931-1358

Rapport: **Onderwerp:** **VOC-analyse (Vluchtige Organische Componenten)**
Nummer: **L/2023r5697/52**

Monster: Aard:	400/200 mg Actieve Koolbuis	Datum monster:	6/06/2023
Monstername door:	Opdrachtgever	Datum ontvangst:	16/06/2023
Werkgever:	Mark Kusters	Datum analyse:	17/06/2023
Monstervolume:	1 L	Datum rapport:	19/06/2023
Duur:			

Identiteit: **6/8. 10931-CS-benz-B - Afzuiging asfaltcentrale, deelmeting B - 2° s.**

Het luchtmonster bevat geen producten in concentraties hoger dan de op de keerzijde vermelde rapporteringsgrenzen.

Er werden sporen aangetroffen van de volgende stoffen:

geen

Opmerking: Bij een fictief luchtvolume van 1 L is het aantal mg/m³ gelijk aan het totaal aantal µg op het buisje.

K. Vranckx
Technisch verantwoordelijke

K. Poels
Kwaliteitsverantwoordelijke

J. Vanoirbeek
Hoofd Laboratorium

I Vervolg analysecertificaten

L2023r5698/53 pag.1/1

Omgeving en Gezondheid
Laboratorium voor Arbeids- en Milieuhygiëne
Campus Gasthuisberg, O&N5 b
Herestraat 49, bus 952
B -3000 Leuven (Belgium)
☎: (016) 37 32 81 fax: (016) 33 69 97

Opdrachtgever:

Buro Blauw B.V.
M. Kusters
Nude 54A
NL-6702 DN Wageningen

U/ref: 10931-1358

Rapport: **Onderwerp:** **VOC-analyse (Vluchtige Organische Componenten)**
Nummer: **L/2023r5698/53**

Monster:	Aard:	400/200 mg Actieve Koolbuis	Datum monster:	6/06/2023
	Monstername door:	Opdrachtgever	Datum ontvangst:	16/06/2023
	Werkgever:	Mark Kusters	Datum analyse:	17/06/2023
	Monstervolume:	1 L	Datum rapport:	19/06/2023
	Duur:			

Identiteit: **7/8. 10931-CS-benz-C - Afzuiging asfaltcentrale, deelmeting C - 2° s.**

Het luchtmonster bevat geen producten in concentraties hoger dan de op de keerzijde vermelde rapporteringsgrenzen.

Er werden sporen aangetroffen van de volgende stoffen:

geen

Opmerking: Bij een fictief luchtvolume van 1 L is het aantal mg/m³ gelijk aan het totaal aantal µg op het buisje.

K. Vranckx
Technisch verantwoordelijke

K. Poels
Kwaliteitsverantwoordelijke

J. Vanoirbeek
Hoofd Laboratorium

I Vervolg analysecertificaten

L/2023r5699/54 pag. 1/1

Omgeving en Gezondheid
Laboratorium voor Arbeids- en Milieuhygiëne
Campus Gasthuisberg, O&N5 b
Herestraat 49, bus 952
B -3000 Leuven (Belgium)
☎: (016) 37 32 81 fax: (016) 33 69 97

Opdrachtgever:

Buro Blauw B.V.
M. Kusters
Nude 54A
NL-6702 DN Wageningen

U/ref: 10931-1358

Rapport: **Onderwerp:** **VOC-analyse (Vluchtige Organische Componenten)**
Nummer: **L/2023r5699/54**

Monster: Aard:	400/200 mg Actieve Koolbuis	Datum monster:	6/06/2023
Monstername door:	Opdrachtgever	Datum ontvangst:	16/06/2023
Werkgever:	Mark Kusters	Datum analyse:	17/06/2023
Monstervolume:	1 L	Datum rapport:	19/06/2023
Duur:			

Identiteit: **8/8. 10931-CS-benz-BL - Afzuiging asfaltcentrale, blanco - 2° s.**

Het luchtmonster bevat geen producten in concentraties hoger dan de op de keerzijde vermelde rapporteringsgrenzen.

Er werden sporen aangetroffen van de volgende stoffen:

geen

Opmerking: Bij een fictief luchtvolume van 1 L is het aantal mg/m³ gelijk aan het totaal aantal µg op het buisje.

K. Vranckx
Technisch verantwoordelijke

K. Poels
Kwaliteitsverantwoordelijke

J. Vancirbeek
Hoofd Laboratorium

I Vervolg analysecertificaten

Bijkomende informatie met betrekking tot de VOC-analyse

Beproevingmethode:

Naam:	Analyse van vluchtige organische componenten (VOCs). Bemonstering werd niet uitgevoerd door het laboratorium.		
Onderwerp:	De VOC-analyse is gericht op het opsporen en doseren van organische oplosmiddelen in luchtstalen genomen op actieve kool, in oplosmiddelenmengsels of in viskeuze en vaste monsters. Een lijst met producten die in deze analyse kunnen worden bepaald, bevindt zich in bijlage. Elk monster wordt systematisch onderzocht op de aanwezigheid van de componenten die in deze lijst zijn opgenomen. In het monster aanwezige producten die niet tot de gegeven lijst behoren, worden als niet-geïdentificeerde componenten in het verslag vermeld.		
Erkenning:	Het Laboratorium voor Arbeids- en Milieuhygiëne is erkend voor de meting van 187 vluchtige organische componenten (lijst in bijlage), volgens de meetprocedure PM001_VOCs op basis van het Koninklijk besluit van 31 maart 1992 (ministerieel besluit van 6 december 2016).		
Referenties:	NIOSH methoden: 1500, 1501, 1552 1003, 1005, 1019, 1022 1300, 1301, 1400, 1401, 1402, 1403, 1450, 1454, 1457, 1458, 1459, 1602, 1604, 1609, 1615, 1618, 2500, 2508	alifatische en aromatische koolwaterstoffen gechloreerde koolwaterstoffen polaire producten	
Beschrijving:	Monsters worden chemisch gedesorbeerd of geëxtraheerd met koolstofdисульфide (CS ₂). Er wordt een simultane gas-chromatografische analyse uitgevoerd met vlamionisatie-detectie (GC-FID) op capillaire kolommen van 60 m met verschillende fasen. Identificatie van de in het monster aanwezige componenten wordt uitgevoerd a.h.v. een product-specifieke set van relatieve retentietijden (RRT). Kwantificering van de geïdentificeerde componenten wordt uitgevoerd a.h.v. product-specifieke relatieve responsfactoren (RRF) die in het laboratorium voor elke component worden bepaald en rekening houdend met de nodige specifieke berekeningsparameters (o.m. desorptie-efficiëntie) en de door de opdrachtgever verstrekte monsternamegegevens. De desorptie-efficiëntie in CS ₂ van elke component wordt over een relevant concentratiegebied bepaald voor de actieve koolbuisjes die het laboratorium aanwendt en verdeelt, zijnde type NIOSH SKC 100/50 mg Lot 2000. Voor polaire producten wordt de desorptie-efficiëntie bepaald a.h.v. een vooraf opgestelde functie die de relatie beschrijft tussen de desorptie-efficiëntie en de eigen productconcentratie.		
Voorbehoud:	Bij monstername op actieve koolbuizen gelden de weergegeven concentraties onder voorbehoud van de door de opdrachtgever verstrekte monsternamegegevens en de berekeningsparameters, die in het laboratorium werden bepaald voor actieve koolbuisjes van het type NIOSH SKC 100/50 mg Lot 2000. Bij monstername op passieve monitors gelden de weergegeven concentraties onder voorbehoud van de door de opdrachtgever vermelde bemonsteringsduur en de door de producent van de monitor verstrekte berekeningsparameters.		
Grenswaarden:	TLV's zijn de 2020 Threshold Limit Values van ACGIH. GW's zijn de Belgische grenswaarden (KB 12 januari 2020).		
Rapporteringsgrens:	Voor arbeidshygiënische toepassingen bedraagt de rapporteringsgrens 1 mg/m ³ -of 1/100 TLV voor producten met een TLV beneden 100 mg/m ³ - bij een monstervolume van ten minste 10 L. Uitzonderingen op deze algemene rapporteringsgrens vormen acrylonitril (0.87 mg/m ³), allylalcohol (0.13 mg/m ³), benzeen (0.05 mg/m ³), benzylchloride (0.07 mg/m ³), chloroform (0.72mg/m ³), ethylacrylaat (0.41 mg/m ³), gamma-butyrolacton (1.3 mg/m ³), methylacrylaat (0.19 mg/m ³), methylformiaat (1.5 mg/m ³), methylglycolacetaat (0.21 mg/m ³), methyliodide (0.73 mg/m ³), tetrachloormethaan (1.3 mg/m ³), 1,1,2,2-tetrachloorethaan (0.29 mg/m ³) en 1-methyl-2-pyrrolidon (2.9 mg/m ³) bij een monstervolume van ten minste 10 L. Voor oplosmiddelenmengsels of vaste monsters bedraagt de rapporteringlimiet 0.1 % w/v of 0.1 % w/w.		
Detectiegrens:	De absolute detectiegrens is product-specifiek en bedraagt < 0.5 - 5 µg per ml desorptievloeistof. Uitzondering op deze algemene detectiegrens vormt 1-methyl-2-pyrrolidon (29 µg/ml).		
Meetonzekerheid:	De totale meetonzekerheid, inclusief de fout op een actieve monstername -waarvan kan gesteld worden dat ze één van de meer belangrijke fouten is in de hele methode-, wordt geschat op 10%. De analytische afwijking is bijgevolg ruim kleiner dan 10%.		
Semi-kwantitatief:	Als voor een component 1 of meer berekeningsparameters ontbreken, alsook voor niet-geïdentificeerde producten, wordt de concentratie semi-kwantitatief aangegeven als volgt:		

Code	Arbeidshygiënisch monster	Milieumonster	Oplosmiddelenmengsel of vast monster
-	< 1 mg/m ³ en > 1/100 TLV	< 1 µg/m ³	< 1 % w/v of w/w
+	1 - 10 mg/m ³	1 - 10 µg/m ³	1 - 10 % w/v of w/w
++	10 - 100 mg/m ³	10 - 100 µg/m ³	10 - 100 % w/v of w/w
+++	> 100 mg/m ³	> 100 µg/m ³	

Geldigheid: De beproevingsresultaten hebben enkel betrekking op het beproevingsobject (monster) dat wordt aangegeven op de voorzijde van dit rapport.
Dit rapport dient steeds, volledig en met vermelding van de originele paginering, te worden toegevoegd bij verdere verwerking van de analyseresultaten.
In voorkomend geval dat het laboratorium de monstername niet zelf heeft verricht, draagt het alleen de verantwoordelijkheid voor de analyse van de geleverde monsters.

I Vervolg analysecertificaten



Raad voor Accreditatie

Certificaat geuranalyse

blad 1 van 2

 certificaatnummer : 230-040
 projectnummer : 10931

Aanvrager:	RUD Zuid-Limburg Limburglaan10 6229 GA Maastricht
Onderzocht:	4 geurmonsters
Identificatie:	De monsters zijn in het kader van P10931 / voor analyse aangeboden in monsterzakken geïdentificeerd met de nummers: 145 / 296 / 289 / 230
Methodiek:	De geuranalyses zijn, conform de NEN-EN 13725 (2003) uitgevoerd via de forced choice methode, met de in juli 2022 gekalibreerde olfactometer 'BL96OLF.02'. Het sensorisch panel voldeed aan de eisen gesteld in §6.7.2. Het geurwaarnemingsgedrag van het panel binnen de verdunningsreeks was voor de geanalyseerde monsters ana-loog aan dat van de butanolkalibratie.
Omgevingscondities:	Het onderzoek is uitgevoerd in een geurneutrale geconditioneerde meetruimte, bij een temperatuur van gemiddeld 23 °C.
Datum ontvangst monsters:	6 juni 2023
Onzekerheid:	De gerapporteerde onzekerheid is gebaseerd op een standaardonzekerheid, vermenigvuldigd met een dekkingsfactor k=2, welke overeenkomt met een betrouwbaarheidsinterval van ongeveer 95%. De standaardonzekerheid is bepaald volgens EA-4/02.
Herleidbaarheid	De analyses zijn uitgevoerd met standaarden waarvan de herleidbaarheid naar (inter)nationale standaarden ten overstaan van de Raad voor Accreditatie, is aangetoond.
Significantie:	De resultaten van de geuranalyses worden conform de NEN-EN 13725 (2003) in meer significante cijfers gerapporteerd, dan op basis van de meetonzekerheid reëel is.
Plaats van uitgifte:	Wageningen
Datum van uitgifte:	6-7-2023
Certificaat opgesteld door:	S. Moorhoff Medewerker laboratorium
Vrijgegeven door:	J. Löwer Medewerker laboratorium

Dit certificaat wordt versprekt onder het voorbehoud dat de Raad voor Accreditatie generlei aansprakelijkheid aanvaardt. Reproductie van het volledige certificaat is toegestaan. Gedeelten van het certificaat mogen slechts worden gereproduceerd na verkregen schriftelijke toestemming.

Buro Blauw B.V. is niet aansprakelijk voor schade die voortvloeit uit de toepassing of het gebruik van het resultaat van de analyses.

I Vervolg analysecertificaten



blad 2 van 2

Geuranalyse

certificaatnummer : 230-040

Resultaat

Monsteridentificatie	Monsterneming		Analyse		Geurconcentratie [ou _e /m ³]
	datum	tijd	datum	tijd	
145	06-06-23	14:17	07-06-23	10:00	648
296	06-06-23	15:13	07-06-23	10:38	221
289	06-06-23	16:18	07-06-23	11:09	188
230	06-06-23	11:49	07-06-23	09:30	86

N.B. Geurconcentraties exclusief eventuele voorverdunding tijdens monsterneming.
Gegevens van de monsterneming zijn aangeleverd door de uitvoerder van de monsterneming.
Op dit certificaat staat geen informatie vermeld aangaande de meetcondities en algemene omstandigheden tijdens de monsterneming of het transport.
De gepresenteerde resultaten hebben uitsluitend betrekking op de aan het laboratorium aangeboden monsters (zie §9.5.1 van NEN EN 13725 (2003)).

Opgesteld door: SM

I Vervolg analysecertificaten



Raad voor Accreditatie

ANALYSECERTIFICAAT

blad 1 van 2

certificaatnummer : 2023LO-040Hedo

Aanvrager:	RUD Zuid-Limburg Limburglaan 10 6229 GA Maastricht
Onderzocht:	3 geurmonsters
Identificatie:	De monsters zijn in het kader van P 10931, voor analyse aangeboden in monsterzakken geïdentificeerd met de nummers: 145 / 296 / 289
Wijze van onderzoek:	De hedonische waarde bepalingen zijn uitgevoerd conform NVN 2818 (2005). Het panel heeft een oplopende reeks geurconcentraties beoordeeld.
Berekeningsmethodiek:	De gerapporteerde geurconcentraties zijn conform NVN 2818 (2005) verwerkt. Hierbij is uitgegaan van de groepsdrempel en is logaritmische lineaire regressie toegepast.
Monstername datum:	6 juni 2023
Analyse datum:	7 juni 2023
Datum van uitgifte	6 juli 2023
	S. Moorhoff Medewerker Laboratorium

Buro Blauw B.V. is niet aansprakelijk voor schade die voortvloeit uit de toepassing of het gebruik van de analyseresultaten.

De Raad voor Accreditatie is één der ondertekenaars van de multilaterale verklaring van de European Cooperation for Accreditation of Laboratories (EAL) ten aanzien van de wederzijdse erkenning van testcertificaten.

Reproductie van het volledige certificaat is toegestaan. Gedeelten van het certificaat mogen slechts worden gereproduceerd na verkregen schriftelijke toestemming.

Dit certificaat wordt vastgesteld onder het voorbehoud dat de Raad voor Accreditatie generlei aansprakelijkheid aanvaardt.

Buro Blauw B.V. Nude 54, 6702 EB Wageningen
Telefoon: (0317) 466699, Telefax: (0317) 426111, E-mail: info@buroblauw.nl
K.v.K. 09064003 Arnhem, BTW-nummer NL91.91.033.B01
Algemene leveringsvoorwaarden gedeponereerd bij Kamer van Koophandel Arnhem

I Vervolg analysecertificaten



blad 2 van 2

certificaatnummer : 2023LO-040Hedo

Resultaat bij 3 standaardwaarden:

Monsteridentificatie	Aantal panelleden	Geurconcentratie (ou _E /m ³) voor		
		H = -0,5	H = -1	H = -2
145	7	1,9	5,1	36,7
296 ¹	8	0,5	1,8	>12,9
289	8	1,1	2,4	10,1

Tabel 2: Regressie-formules en laagste/hogste geurconcentraties met gelijke hedonische waarde respons.

Monsteridentificatie	Regressieformule	Laagste en Hoogste Geurconcentratie (ou _E /m ³)	
		H = -1	H = -2
145	$Y = -1,17 \log X - 0,17$	1,3 ; 37,9	2,5 ; 37,9
296	$Y = -0,88 \log X - 0,78$	0,8 ; 12,9	0,8 ; 12,9
289	$Y = -1,58 \log X - 0,41$	1,3 ; 5,5	1,3 ; 11,0

De resultaten hebben uitsluitend betrekking op de aan het laboratorium aangeboden monsters.

Paraaf opsteller: SM

¹Voor monster 296 geldt dat de berekende waarde voor H = -2 hoger ligt dan de hoogste door het geurpanel beoordeelde geurconcentratie. In de tabel is deze hoogst beoordeelde geurconcentratie gepresenteerd

Buro Blauw B.V. is niet aansprakelijk voor schade die voortvloeit uit de toepassing of het gebruik van de analyseresultaten.

De Raad voor Accreditatie is één der ondertekenaars van de multilaterale verklaring van de European Cooperation for Accreditation of Laboratories (EAL) ten aanzien van de wederzijdse erkenning van testcertificaten.

Reproductie van het volledige certificaat is toegestaan. Gedeelten van het certificaat mogen slechts worden gereproduceerd na verkregen schriftelijke toestemming.

Dit certificaat wordt verstrekt onder het voorbehoud dat de Raad voor Accreditatie generlei aansprakelijkheid aanvaardt.

Buro Blauw B.V. Nude 54, 6702 EB Wageningen
 Telefoon: (0317) 466699, Telefax: (0317) 426111, E-mail: info@buroblauw.nl
 K.v.K. 09064003 Arnhem, BTW-nummer NL91.91.033.B01
 Algemene leveringsvoorwaarden gedeponereerd bij Kamer van Koophandel Arnhem

I Vervolg analysecertificaten

AL-West B.V.

Dortmundstraat 16B, 7418 BH Deventer, the Netherlands
Tel. +31(0)570 788110
e-Mail: info@al-west.nl, www.al-west.nl



BURO BLAUW BV
NUDE 54A
6702 DN WAGENINGEN

Datum: 20.06.2023
Relatienr.: 35004682
Opdrachtnr.: 1283676

ANALYSERAPPORT

Opdracht 1283676 Gas/Lucht

Opdrachtgever: 35004682 BURO BLAUW BV
Uw referentie: 10931-1360
Opdrachtacceptatie: 12.06.23
Monsternummer: Opdrachtgever

Geachte heer, mevrouw,

Hierbij zenden wij u de resultaten van het door u aangevraagde laboratoriumonderzoek.

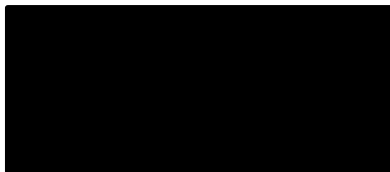
Dit rapport mag alleen in zijn geheel worden gereproduceerd. Eventuele bijlagen zijn onderdeel van het rapport.

Let op: alleen de algemene voorwaarden van AL-West gedeponeerd bij de KvK te Deventer, zijn van toepassing.

Indien u nog vragen heeft of aanvullende informatie wenst, verzoeken wij u om contact op te nemen met klantenservice.

Wij vertrouwen erop u met de toegezonden informatie van dienst te zijn

Met vriendelijke groet,



AL-West B.V. Dhr. Rudie Leuverink, Tel. 31/570788112
Klantenservice

I Vervolg analysecertificaten

AL-West B.V.

Dortmundstraat 16B, 7418 BH Deventer, the Netherlands
Tel. +31(0)570 788110
e-Mail: info@al-west.nl, www.al-west.nl



Opdracht 1283676 Gas/Lucht

Monsternr.	Monster beschrijving	Monstername	Monsternamepunt
223668	10931 2023-343	06.06.2023	
223669	10931 2023-338	06.06.2023	
223670	10931 2023-354	06.06.2023	
223671	10931 2023-355 BL	06.06.2023	
223672	10931-Centraleschoorsteen-US	06.06.2023	

	Einheid	223668 10931 2023-343	223669 10931 2023-338	223670 10931 2023-354	223671 10931 2023-355 BL	223672 10931-Centraleschoorsteen-US
PAK						
Acenafteen (Filter)	µg/filter	<0,050	<0,050	<0,050	<0,050	0,91
Acenafyleen (Filter)	µg/filter	<0,050	<0,050	<0,050	<0,050	<0,050
Anthraceen (Filter)	µg/filter	<0,050	<0,050	<0,050	<0,050	0,32
Benzo(a)anthraceen (Filter)	µg/filter	<0,050	<0,050	<0,050	<0,050	<0,050
Benzo(a)pyreen (Filter)	µg/filter	<0,050	<0,050	<0,050	<0,050	<0,050
Benzo(b)fluorantheen (Filter)	µg/filter	<0,050	<0,050	<0,050	<0,050	0,098
Benzo(ghi)peryleen (filter)	µg/filter	<0,050	<0,050	<0,050	<0,050	0,19
Benzo(k)fluorantheen (filter)	µg/filter	<0,050	<0,050	<0,050	<0,050	<0,050
Chryseen (Filter)	µg/filter	<0,050	<0,050	<0,050	<0,050	<0,050
Dibenzo(ah)anthraceen (filter)	µg/filter	<0,050	<0,050	<0,050	<0,050	<0,050
Fluorantheen (Filter)	µg/filter	<0,050	<0,050	0,058	<0,050	0,89
Fluoreen (Filter)	µg/filter	<0,050	<0,050	<0,050	<0,050	1,7
Indeno(123-cd)pyreen (Filter)	µg/filter	<0,050	<0,050	<0,050	<0,050	0,18
Naftaleen (Filter)	µg/filter	<0,50	<0,50	<0,50	<0,50	0,91
Phenanthreen (Filter)	µg/filter	<0,10	<0,10	<0,10	<0,10	22,1
Pyreen (Filter)	µg/filter	<0,050	<0,050	<0,050	<0,050	0,25
Som PAK (Bornef) (Filter)	µg/filter	n.a. ¹⁾	n.a. ¹⁾	0,058 ¹⁾ _{x)}	n.a. ¹⁾	1,4 ¹⁾ _{x)}
Som PAK (EPA) (Filter)	µg/filter	n.a.	n.a.	0,058 ^{x)}	n.a.	28 ^{x)}
Som PAK (VROM) (Filter)	µg/filter	n.a.	n.a.	0,058 ^{x)}	n.a.	25 ^{x)}
Acenafteen	µg/filter	--	--	--	--	--
Acenafyleen	µg/filter	--	--	--	--	--
Anthraceen	µg/filter	--	--	--	--	--
Benzo(a)anthraceen	µg/filter	--	--	--	--	--
Benzo-(a)-Pyreen	µg/filter	--	--	--	--	--
Benzo(b)fluorantheen	µg/filter	--	--	--	--	--
Benzo(ghi)peryleen	µg/filter	--	--	--	--	--
Benzo(k)fluorantheen	µg/filter	--	--	--	--	--
Chryseen	µg/filter	--	--	--	--	--
Dibenzo(ah)anthraceen	µg/filter	--	--	--	--	--
Fluorantheen	µg/filter	--	--	--	--	--
Fluoreen	µg/filter	--	--	--	--	--
Indeno-(1,2,3-c,d)pyreen	µg/filter	--	--	--	--	--
Naftaleen	µg/filter	--	--	--	--	--
Fenanthreen	µg/filter	--	--	--	--	--

1000-19-2008071 ML-FZ
 Proefmeters uitgevoerd door AL-West B.V. zijn geaccrediteerd conform EN ISO/IEC 17025:2017. Alleen niet-geaccrediteerde en/of uitbestede parameters zijn gemiddeld met het symbool "1".

Kamer van Koophandel
Nr. 08110898
VAT/BTW-ID. Nr.:
NL 811132559 B01

Directeur
ppa. Marc van Gelder
Dr. Paul Wimmer



I Vervolg analysecertificaten

AL-West B.V.

Dortmundstraat 16B, 7418 BH Deventer, the Netherlands
 Tel. +31(0)570 788110
 e-Mail: info@al-west.nl, www.al-west.nl



Opdracht 1283676 Gas/Lucht

Monsternr.	Monster beschrijving	Monstername	Monsternamepunt
223673	10931-CS-XAD2-A	06.06.2023	
223674	10931-CS-XAD2-B	06.06.2023	
223675	10931-CS-XAD2-C	06.06.2023	
223676	10931-CS-XAD2-BL	06.06.2023	

	Eenheid	223673	223674	223675	223676
		10931-CS-XAD2-A	10931-CS-XAD2-B	10931-CS-XAD2-C	10931-CS-XAD2-BL
PAK					
Acenafteen (Filter)	µg/filter	--	--	--	--
Acenafteleen (Filter)	µg/filter	--	--	--	--
Anthraceen (Filter)	µg/filter	--	--	--	--
Benzo(a)anthraceen (Filter)	µg/filter	--	--	--	--
Benzo(a)pyreen (Filter)	µg/filter	--	--	--	--
Benzo(b)fluorantheen (Filter)	µg/filter	--	--	--	--
Benzo(ghi)peryleen (filter)	µg/filter	--	--	--	--
Benzo(k)fluorantheen (filter)	µg/filter	--	--	--	--
Chryseen (Filter)	µg/filter	--	--	--	--
Dibenzo(ah)anthraceen (filter)	µg/filter	--	--	--	--
Fluorantheen (Filter)	µg/filter	--	--	--	--
Fluoreen (Filter)	µg/filter	--	--	--	--
Indeno(123-cd)pyreen (Filter)	µg/filter	--	--	--	--
Naftaleen (Filter)	µg/filter	--	--	--	--
Phenanthreen (Filter)	µg/filter	--	--	--	--
Pyreen (Filter)	µg/filter	--	--	--	--
Som PAK (Bornef) (Filter)	µg/filter	--	--	--	--
Som PAK (EPA) (Filter)	µg/filter	--	--	--	--
Som PAK (VROM) (Filter)	µg/filter	--	--	--	--
Acenafteen	µg/filter	<0,050 ¹⁾	<0,050 ¹⁾	0,25 ¹⁾	<0,050 ¹⁾
Acenafteleen	µg/filter	<0,050 ¹⁾	<0,050 ¹⁾	<0,050 ¹⁾	<0,050 ¹⁾
Anthraceen	µg/filter	<0,050 ¹⁾	<0,050 ¹⁾	<0,050 ¹⁾	<0,050 ¹⁾
Benzo(a)anthraceen	µg/filter	<0,050 ¹⁾	<0,050 ¹⁾	<0,050 ¹⁾	<0,050 ¹⁾
Benzo-(a)-Pyreen	µg/filter	<0,050 ¹⁾	<0,050 ¹⁾	<0,050 ¹⁾	<0,050 ¹⁾
Benzo(b)fluorantheen	µg/filter	<0,050 ¹⁾	<0,050 ¹⁾	<0,050 ¹⁾	<0,050 ¹⁾
Benzo(ghi)peryleen	µg/filter	<0,050 ¹⁾	<0,050 ¹⁾	<0,050 ¹⁾	<0,050 ¹⁾
Benzo(k)fluorantheen	µg/filter	<0,050 ¹⁾	<0,050 ¹⁾	<0,050 ¹⁾	<0,050 ¹⁾
Chryseen	µg/filter	<0,050 ¹⁾	<0,050 ¹⁾	<0,050 ¹⁾	<0,050 ¹⁾
Dibenzo(ah)anthraceen	µg/filter	<0,050 ¹⁾	<0,050 ¹⁾	<0,050 ¹⁾	<0,050 ¹⁾
Fluorantheen	µg/filter	<0,050 ¹⁾	<0,050 ¹⁾	<0,050 ¹⁾	<0,050 ¹⁾
Fluoreen	µg/filter	<0,050 ¹⁾	<0,050 ¹⁾	0,38 ¹⁾	<0,050 ¹⁾
Indeno-(1,2,3-c,d)pyreen	µg/filter	<0,050 ¹⁾	<0,050 ¹⁾	<0,050 ¹⁾	<0,050 ¹⁾
Naftaleen	µg/filter	<0,050 ¹⁾	<0,050 ¹⁾	0,50 ¹⁾	<0,050 ¹⁾
Fenanthreen	µg/filter	<0,050 ¹⁾	<0,050 ¹⁾	0,19 ¹⁾	<0,050 ¹⁾

1) De meetmethode is gebaseerd op de methode van de NEN 5763:2017. Alleen niet-geoordeelde en/of uitbestede parameters zijn gemiddeld met het symbool "1".

2023-07-20 08:01:11 ML-F3

Kamer van Koophandel
 Nr. 08110898
 VAT/BTW-ID. Nr.:
 NL 811132559 B01

Directeur
 ppa. Marc van Gelder
 Dr. Paul Wimmer



I Vervolg analysecertificaten

AL-West B.V.

Dortmundstraat 16B, 7418 BH Deventer, the Netherlands
 Tel. +31(0)570 788110
 e-Mail: info@al-west.nl, www.al-west.nl



Opdracht **1283676** Gas/Lucht

	Einheid	223668 10931 2023-343	223669 10931 2023-338	223670 10931 2023-364	223671 10931 2023-356 BL	223672 10931- Centraleschoorsteen-US
PAK						
Pyreen	µg/filter	--	--	--	--	--
Som PAK (EPA) (Filter)	µg/filter	--	--	--	--	--

I Vervolg analysecertificaten

AL-West B.V.

Dortmundstraat 16B, 7418 BH Deventer, the Netherlands
 Tel. +31(0)570 788110
 e-Mail: info@al-west.nl, www.al-west.nl



Opdracht 1283676 Gas/Lucht

Eenheid	223673	223674	223675	223676
	10931-CS-XA D2-A	10931-CS-XA D2-B	10931-CS-XA D2-C	10931-CS-XA D2-BL

PAK

Pyreëen	µg/filter	<0,050	<0,050	<0,050	<0,050
Som PAK (EPA) (Filter)	µg/filter	n.a.	n.a.	1,3	n.a.

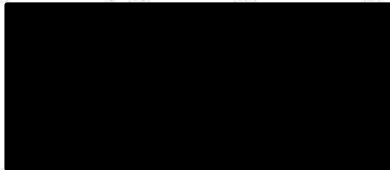
x) Gehaltes beneden de rapportagegrens zijn niet mee inbegrepen.

Verklaring: "<" of n.a. betekent dat het gehalte van de component lager is dan de rapportagegrens. De parameterspecifieke analytische meetonzekerheden en informatie over de berekeningsmethode zijn op verzoek verkrijgbaar, indien de gerapporteerde resultaten boven de parameterspecifieke rapportagegrens liggen. De minimale prestatiecriteria van de toegepaste methoden met betrekking tot de meetonzekerheid zijn in het algemeen gebaseerd op Richtlijn 2009/90/EG van de Europese Commissie.

Begin van de analyses: 13.06.2023

Einde van de analyses: 19.06.2023

De resultaten hebben uitsluitend betrekking op de geanalyseerde monsters. Alle gegevens met betrekking tot de bemonstering (monsterbeschrijving, bemonstering en bemonsteringspunt...) zijn verstrekt door de opdrachtgever of monsternemer.



AL-West B.V. Dhr. Rudie Leuverink, Tel. 31/570788112
Klantservice

Toegepaste methoden

- eigen methode** : Acenafteen Acenafyleen Anthraceen Benzo(a)anthraceen Benzo-(a)-Pyreëen Benzo(b)fluorantheen Benzo(ghi)peryleen Benzo(k)fluorantheen Chryseëen Dibenzo(ah)anthraceen Fluorantheen Fluoreen Indeno-(1,2,3-c,d)pyreëen Nafalteen Fenanthreen Pyreëen Som PAK (EPA) (Filter)
- ISO11338-2** : Som PAK (Bornef) (Filter)
- ISO11338-2** : Acenafteen (Filter) Acenafyleen (Filter) Anthraceen (Filter) Benzo(a)anthraceen (Filter) Benzo(a)pyreëen (Filter) Benzo(b)fluorantheen (Filter) Benzo(ghi)peryleen (filter) Benzo(k)fluorantheen (filter) Chryseëen (Filter) Dibenzo(ah)anthraceen (filter) Fluorantheen (Filter) Fluoreen (Filter) Indeno(123-cd)pyreëen (Filter) Nafalteen (Filter) Phenanthreen (Filter) Pyreëen (Filter) Som PAK (EPA) (Filter) Som PAK (VROM) (Filter)

Parameters uitgeweerd door AL-West B.V. zijn gecorrelleerd met het symbool "1". Alleen niet-geaccrediteerde en/of onbepaalde parameters zijn gemiddeld met het symbool "1".

00013120030116-0-P.S.

Kamer van Koophandel: Directie
 Nr. 08110898 opa, Marc van Gelder
 VAT/BTW-ID-Nr.: Dr. Paul Wimmer
 NL 811132599 B01



J Gedetailleerde meetgegevens

Algemeen			
Datum meting	6-6-2023	Projectnummer	10931
Bronnummer	1	Uitvoerder(s)	KvS/PK/SL
Bronomschrijving	Centrale schoorsteen		

Meetpositie			
Locatie	Buiten op de 5e verdieping		
Oriëntatie meetvlak	Horizontaal		
Wandfactor en type	0,995	Glad	Kanaalvorm Rond

Meetvlakbeoordeling				
Omschrijving	Norm	Meting 1.1	Meting 1.2	Meting 1.3
Hoek gassnelheid (tot kanaalas)	$\leq 15^\circ$	0	0	0
Geen negatieve gasstroom	> 0 m/s	Allen > 0	Allen > 0	Allen > 0
Drukverschil pitotbuis	> 5 Pa	49	64	60
Vmax:Vmin	$< 3 : 1$	1,0	1,0	1,0

Onzekerheidsberekening debiet				
Omschrijving	Meetafwijking exclusief meetvlak	Meetafwijking inclusief meetvlak	Meetonzekerheid 95%BI, (excl. meetvlak)	Meetonzekerheid 95%BI, (incl. meetvlak)
Meetvlak	---	11,6%	---	---
Afkeurcriteria	3,1%	12,0%	6,2%	24,0%

Debiet				
Omschrijving	Eenheid	Meting 1.1	Meting 1.2	Meting 1.3
Tijdstip	[uu:mm]	13:47	14:47	15:48
Diameter _{hydr.}	[m]	1,500	1,500	1,500
Oppervlak	[m ²]	1,7671	1,7671	1,7671
Temperatuur	[°C]	69,1	86,2	51,1
Statische druk	[Pa]	-82,0	-78,1	-78,1
Absolute druk	[hPa]	1012,6	1012,6	1011,6
Vochtgehalte	[g/Nm ³]	107,5	94,9	191,1
Luchtsnelheid	[m/s]	8,2	9,6	9,1
Correctiefactor hoek afgasstroom	[-]	1	1	1
Debiet (bedrijfsomstandigheden)	[m ³ /uur]	52410	61188	57714
Debiet (normaalomstandigheden 17 vol.% O ₂)	[Nm ³ /uur]	49364	52402	51913
Debiet (20 °C, vochtig, 17 vol.% O ₂)	[m ₂₀ ³ /uur] _{vocht}	60034	62851	68925

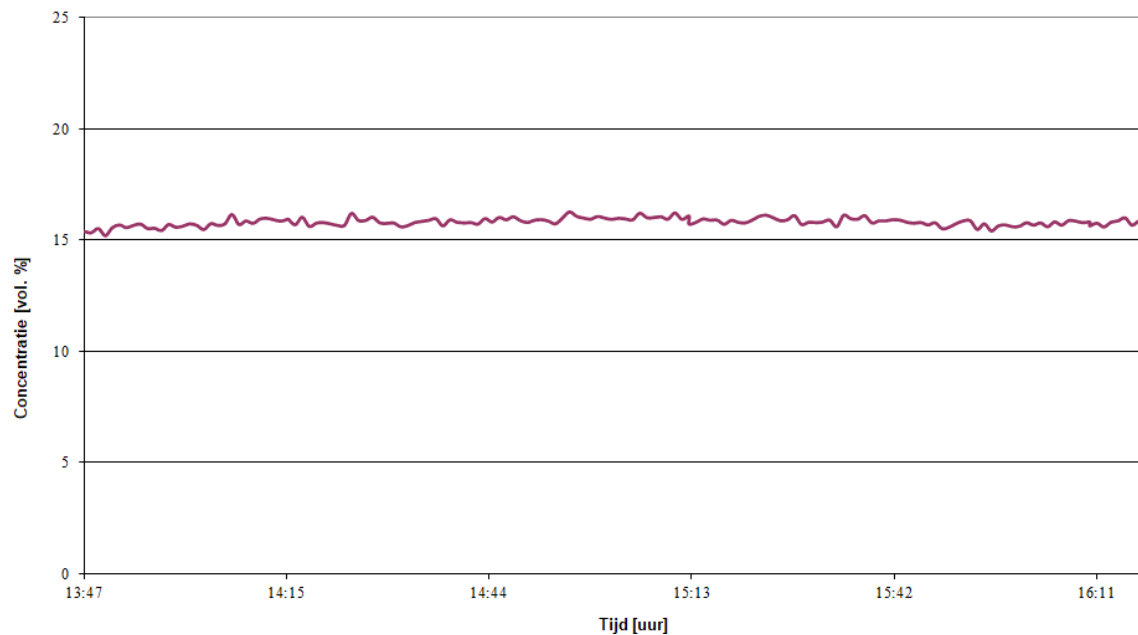
Toegepaste apparatuur		Samenstelling lucht	
Barometer	Sensor id D24	Stikstof [vol. %]	80,3
Drukverschilmeter	DV113	Zuurstof [vol. %]	15,8
Temperatuurmeter	T45	Kooldioxide [vol. %]	2,90
Luchtsnelheidsmeter	SP12		
Vochtmeter	RV35		

J Vervolg gedetailleerde meetgegevens

Bron:		Centrale schoorsteen AsfaltNu:			
Omschrijving	Eenheid	Meting	1	2	3
Starttijd	[uu:mm]	13:47	14:47	15:48	
Eindtijd	[uu:mm]	14:17	15:17	16:18	
Zuurstof					
Referentiezuurstof	[%]	17,0	17,0	17,0	
Drift zuurstofmonitor	< 5%	0,2%			
Gemiddeld O ₂	[%]	15,7	16,0	15,7	
CO₂ (berekend)					
CO ₂ concentratie	[g/m ³]				
Thermisch vermogen (berekend)					
Thermisch vermogen	[MW _{th}]				

Gebruikte apparatuur en kalibratiegassen										
Component	Id.	Schaal	IJkgas	Eenheid	Onzekerheid	Eenheid	Meetwaarde	Eenheid	Afwijking span [max. 5%]	Onzekerheid
O ₂	O2-2	25	12,1	[vol. %]	1	[%]	12,1	[vol. %]	0,0%	4%
Verwarmde lans		Eigenschap	Temperatuur	Eenheid						
		RVS								
Verwarmd filter		Keramisch	180	[oC]						
Verwarmde slang		PTFE	180	[oC]						
Conditioneringsunit		Peltier	5	[oC]						

Zuurstofconcentratie Centrale schoorsteen AsfaltNu: 06-06-23



J Vervolg gedetailleerde meetgegevens

Algemeen			
Datum meting	6-6-2023	Projectnummer	10931
Bronnummer	1	Uitvoerder(s)	KVS/SL/PK
Bronomschrijving	Afzuiging centrale schoorsteen		

Meetpositie				
Locatie	Buiten op de 5de verdieping			
Oriëntatie meetvlak	Horizontaal			
Wandfactor en type	0,995	Glad	Kanaalvorm	Rond

Geur				
Omschrijving	Eenheid	Meting 1.1	Meting 1.2	Meting 1.3
Starttijd	[uu:mm]	13:47	14:47	15:48
Eindtijd	[uu:mm]	14:17	15:13	16:18
Monstercode	[-]	230-040-145	230-040-296	230-040-289
Voorverduunning	[-]	12,24	13,03	12,99
Drift voorverduunning	< 11,4 %	7,6%	5,4%	5,6%
Geurconcentratie certificaat	[ou _e /m ³]	648	221	188
Geurconcentratie in odourunits	[ou _e /m ³]	7933	2880	2442
Geuremissie in odourunits	[Mou _e /uur]	476	181	168
Veldblanco: 230-040-230	[ou _e /m ³]	86		
Toetsing veldblanco	[-]	Goed		

Toegepaste apparatuur		Apparatuur-id
Stackdiluter	EPM-4	
Flowmeter	DC-6 (510-H)	
Temperatuur verwarmingsmantel [°C]	N.v.t.	
Temperatuur verwarmde sonde [°C]	N.v.t.	

Meetonzekerheid geurconcentratie	Meetafwijking exclusief meetvlak	Meetafwijking inclusief meetvlak	Meetonzekerheid 95%BI, (excl. meetvlak)	Meetonzekerheid 95%BI, (incl. meetvlak)
Omschrijving	---	---	---	---
Meetvlak	---	---	---	---
Geurconcentratie	97,67%	98,4%	195,3%	196,7%

VOS				
Omschrijving	Eenheid	Meting 1.1	Meting 1.2	Meting 1.3
Starttijd	[uu:mm]	13:47	14:47	15:48
Eindtijd	[uu:mm]	14:17	15:23	16:19
Monstercode	[-]	10931-CS-Benz.-A	10931-CS-Benz.-B	10931-CS-Benz.-c
Beginstand gasmeter	[m ³]	1,1320	2,9499	2,9844
Eindstand gasmeter	[m ³]	1,1532	2,9843	3,0005
Correctiefactor gasmeter	[-]	0,9880	0,9880	0,9880
Gemiddelde gasmetertemp.	[°C]	33,3	33,5	35,9
Gemiddelde gasmeterdruk	[hPa]	0,0	0,0	0,0
Doorgezogen volume	[Nm ³]	0,0187	0,0303	0,0140
Voorverduunningsfactor	[-]	12,2	13,0	13,0

Toegepaste apparatuur		Apparatuur-id
Gasmeter id	GM-29(Lijn 1 DKP-02)	
Temperatuur gasmeter id	T109	

Meetonzekerheid adsorptiemethode	Meetafwijking exclusief meetvlak	Meetafwijking inclusief meetvlak	Meetonzekerheid 95%BI, (excl. meetvlak)	Meetonzekerheid 95%BI, (incl. meetvlak)
Omschrijving	---	---	---	---
Meetvlak	---	---	---	---
VOS-concentratie	0,00%	11,6%	0,0%	23,2%

De totale eigen meetonzekerheid voor geurmetingen bedraagt een factor 1,97.

De totale eigen meetonzekerheid voor vluchtige koolwaterstofmetingen bedraagt 23,2%.

J Vervolg gedetailleerde meetgegevens

PAK's / Totaalstof		Centrale schoorsteen		
Omschrijving	Eenheid	Meting 1.1	Meting 1.2	Meting 1.3
Starttijd	[uu:mm]	13:47	14:47	15:48
Eindtijd	[uu:mm]	14:17	15:17	16:18
Monstercode	[-]	2023-343	2023-338	2023-354
Middellijn mondstuk	[mm]	8	8	8
Beginstand gasmeter	[m ³]	510,0139	510,5570	511,2015
Eindstand gasmeter	[m ³]	510,5488	511,1660	511,8585
Gemiddelde gasmetertemperatuur	[°C]	23,6	25,0	26,0
Correctiefactor gasmeter	[-]	0,9819	0,9819	0,9819
Doorgezogen volume	[Nm ³]	0,4832	0,5475	0,5882
Isokinetische controle	[>-5% < 15%]	4,9%	4,7%	4,9%
Filtermassa	[mg]	0,85	0,72	0,68
Uitspoelmassa	[mg]	0,00	0,00	0,00
Stofconcentratie (17 vol.% O ₂)	[mg/Nm ³]	2,4	1,7	1,5
Stofemissie	[g/uur]	116	87	80
Veldblanco: 2023-355	[mg/Nm ³]	< 0,04	10931-CS-BL	
Blanco controle	[-]	Goed		
Lektest	[<2%]	1,1	1,0	1,0

Toegepaste apparatuur	outstack stofmonstername	Weegcondities	Filters	Uitspoel
Gasmeter	GM28	Datum voorweging		
Luchtsnelheidsmeter	SP12	Datum naweging		
Temperatuurmeter	T45	Balans id		
Filterkeuze	Kwartsvezel	Vocht voor/na [%]		
Filterafmeting	50	Temp voor/na [°C]		
Instack/outstack	outstack	Druk voor/na [kPa]		
Temperatuur verwarmde lans [°C]	120			
Temperatuur filterhouder [°C]	120			

Meetonzekerheid stofconcentratie	Meetafwijking	Meetafwijking	Meetonzekerheid	Meetonzekerheid
Omschrijving	exclusief meetvlak	inclusief meetvlak	95%BI, (excl. meetvlak)	95%BI, (incl. meetvlak)
Meetvlak	---	11,6%	---	---
Stofconcentratie	7,22%	13,7%	14,4%	27,3%

PAK's		Centrale schoorsteen		
Omschrijving	Eenheid	Meting 1.1	Meting 1.2	Meting 1.3
Starttijd	[uu:mm]	13:47	14:47	15:48
Eindtijd	[uu:mm]	14:17	15:17	16:19
Monstercode	[-]	10931-CS-XAD2-A	10931-CS-XAD2-B	10931-CS-XAD2-C
Beginstand gasmeter	[m ³]	9,4914	9,4939	9,5063
Eindstand gasmeter	[m ³]	9,4939	9,5061	9,5189
Correctiefactor gasmeter	[-]	0,9931	0,9931	0,9931
Gemiddelde gasmetertemp.	[°C]	36,4	42,5	42,6
Gemiddelde gasmeterdruk	[hPa]	0,0	0,0	0,0
Doorgezogen volume	[Nm ³]	0,0022	0,0105	0,0108
Voorverduunningsfactor	[-]	1,0	1,0	1,0

Toegepaste apparatuur	Apparatuur-id
Gasmeter id	GM27(Lijn 2 DPK-01)
Temperatuur gasmeter id	T108

Meetonzekerheid adsorptiemethode	Meetafwijking	Meetafwijking	Meetonzekerheid	Meetonzekerheid
Omschrijving	exclusief meetvlak	inclusief meetvlak	95%BI, (excl. meetvlak)	95%BI, (incl. meetvlak)
Meetvlak	---	11,6%	---	---
PAK-concentratie				

De totale eigen meetonzekerheid voor PAK's metingen is niet vastgesteld.

De totale eigen meetonzekerheid voor stofmetingen bedraagt 27,3%

VERANTWOORDING

Rapporttitel	LUCHTEMISSIE ONDERZOEK BIJ ASFALTCENTRALE ASFALTNU STEIN B.V.
Subtitel	Meetresultaten periodiek emissie onderzoek juni 2023 in de centrale schoorsteen
Rapportnummer	BL2022.10931.03-V01 Deze versie vervangt eventueel eerder uitgebrachte versies in zijn geheel
Opdrachtgever	RUD Zuid Limburg
Adres	Limburglaan 10 6229 GA Maastricht
Contactpersoon	Luc van Duin
Uitvoerder(s)	Ing. Koos van Setten, Silas Ledelay, Patrick Kooijman
Auteur	Ir. Mark Kusters
Functie auteur	Teamleider Meetdienst
Controleur	
Functie controleur	
Datum	14 juli 2023



Nude 54 – 6702 DN Wageningen
telefoon 0317 466699 – fax 0317 426111
email info@buroblauw.nl – internet www.buroblauw.nl